



## Panzerplatte (TTB)

Antriebsbatterie /  
positive Röhrenplatten für Traktionsanwendungen (PzS)



Lebensdauer: 1200 Zyklen

### Beschreibung:

Las baterías Q-Batteries de la serie de productos TTB son baterías de bloque cerrado (baterías de tracción) con placas tubulares positivas, también conocidas como tecnología de placas blindadas.

Las baterías de placas blindadas están especialmente diseñadas para garantizar un rendimiento confiable en entornos hostiles para su uso en carros de golf, máquinas de limpieza, plataformas elevadoras móviles y transpaletas eléctricas y muchas otras aplicaciones de tracción. Las baterías son adecuadas para aplicaciones medianas a pesadas.

### Aplicaciones:

- Máquinas de limpieza
- Plataformas elevadoras móviles
- Transpaleta eléctrica
- Tractores
- Carros de golf
- Sistemas de transporte sin conductor
- Camiones industriales
- Sillas de Ruedas
- Aplicaciones Solares

### Propiedades:

- Larga duración gracias a la tecnología premium de tubos con electrolitos libres
- Se puede utilizar en aplicaciones difíciles y exigentes
- Alta conductividad
- Buena fiabilidad operativa
- Alta capacidad de descarga
- Especialmente resistente a los ciclos - resistente a los golpes
- Baja autodescarga - regulación simple de ácido / PzS
- Bajo mantenimiento
- De confianza
- Reciclable

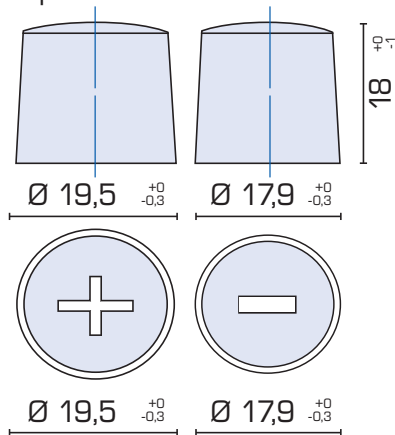


### Datos Técnicos:

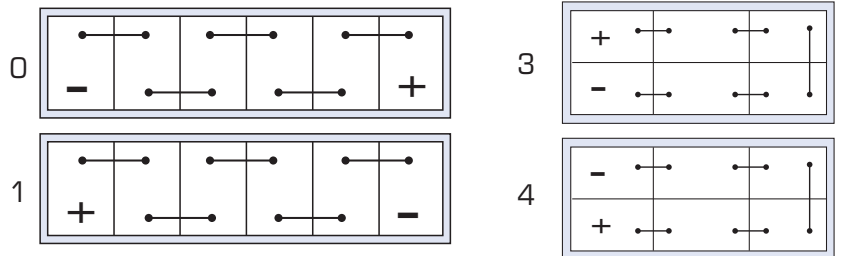
Modelo	Typ	Volt	Ah	Dimensiones (LxBxH mm)	Terminal	Circuito	Barra inferior
6TTB-225EU	Ácido / PzS	6	225 (C20)	242x190x275	Autopol	diagonal	B0
6TTB-225US	Ácido/ PzS	6	225 (C20)	260x180x275	Autopol	diagonal	B0
6TTB-240EU	Ácido/ PzS	6	240 (C20)	242x190x275	Autopol	diagonal	B0
6TTB-245US	Ácido/ PzS	6	245 (C20)	260x180x275	Autopol	diagonal	B0
6TTB-290EU	Ácido / PzS	6	290 (C20)	311x181x360	Autopol	diagonal	B0
6TTB-310EU	Ácido / PzS	6	310 (C20)	311x181x360	Autopol	diagonal	B0
12TTB-65	Ácido / PzS	12	65 (C20)	278x175x190	Autopol	0 (+Pol rechts)	B13
12TTB-90	Ácido/ PzS	12	90 (C20)	303x175x205/225	Autopol	0 (+Pol rechts)	B1
12TTB-115	Ácido / PzS	12	115 (C20)	345x173x212/233	Autopol	0 (+Pol rechts)	B0
12TTB-130	Ácido / PzS	12	130 (C20)	345x173x263/284	Autopol	0 (+Pol rechts)	B0
12TTB-165	Ácido / PzS	12	165 (C20)	510x175x225	Autopol	4 (+Pol rechts)	B13
12TTB-175	Ácido/ PzS	12	175 (C20)	512x223x197/220	Autopol	3 (+Pol links)	B0
12TTB-210	Ácido / PzS	12	210 (C20)	513x218x215	Autopol	4 (+Pol rechts)	B13
12TTB-240	Ácido/ PzS	12	240 (C20)	517x270x240	Autopol	4 (+Pol rechts)	B13

No se responsabiliza por errores de imprenta. Sujeto a error y venta previa. Imágenes similares. Estado 05/2015.

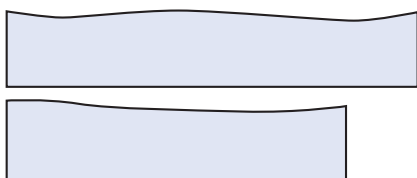
### Autopol



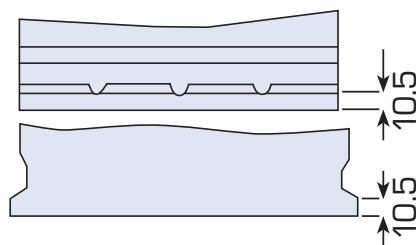
### Schaltung



### Bodenleiste B0



### Bodenleiste B1



### Bodenleiste B13

