

GUÍA RÁPIDA DE CONFIGURACIÓN
Sunbox Series
48V 10.0

 INVERSOR HÍBRIDO CON MODO BACKUP

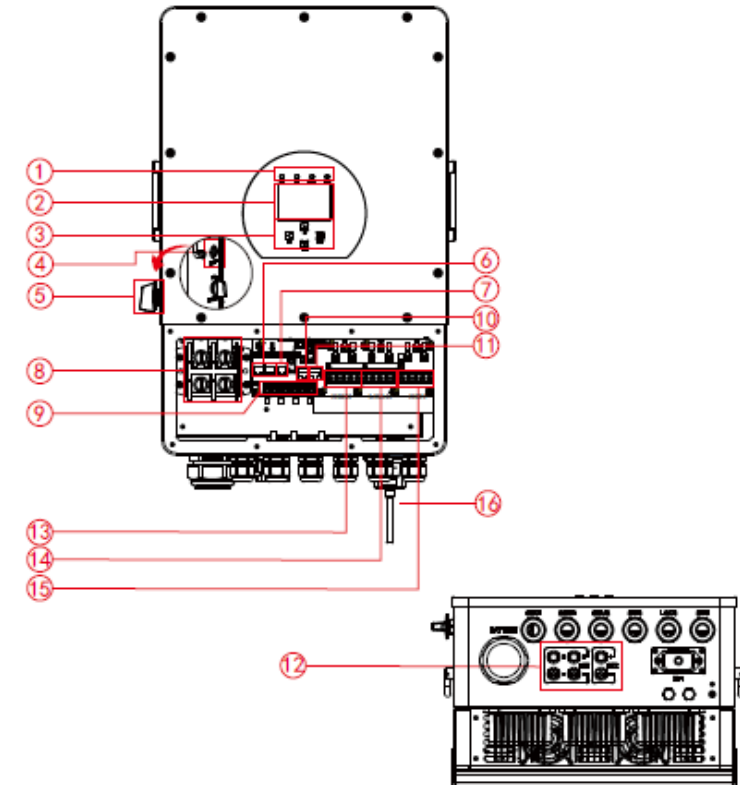
 MÁXIMA SATISFACCIÓN DEL CLIENTE



10
AÑOS
TURBO ENERGY
WARRANTY

Descripción general del equipo

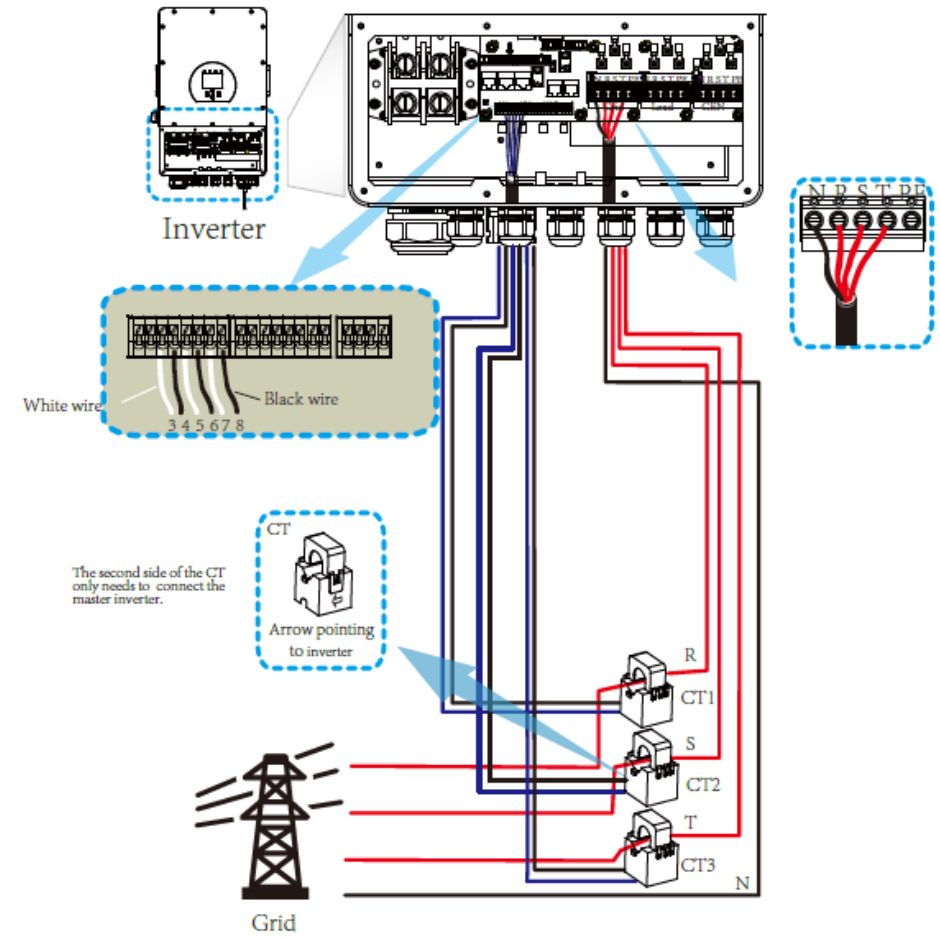
-
- 1.** Leds indicadores de funcionamiento del inversor
 - 2.** Pantalla LCD
 - 3.** Botones de operación
 - 4.** Interruptor DC
 - 5.** Botón On/Off
 - 6.** Puerto Paralell
 - 7.** Puerto Meter-485
 - 8.** Bornes de entrada batería
 - 9.** Puerto multifunción
 - 10.** Puerto ModeBUS
 - 11.** Puerto BMS
 - 12.** 2 entradas FV (2 MPPTs)
 - 13.** Red
 - 14.** Entrada generador
 - 15.** Conexión de carga
 - 16.** Antena WiFi
-



Conexiones

Conexión entrada/salida corriente alterna

- Instalar un interruptor de CA de 32 A independiente entre el inversor y la fuente de alimentación de entrada.
- Cable de 6 mm²



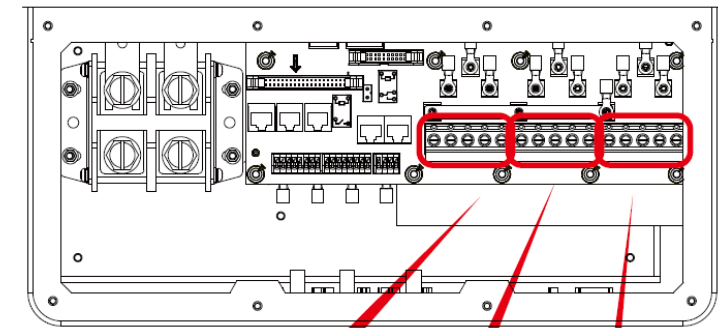
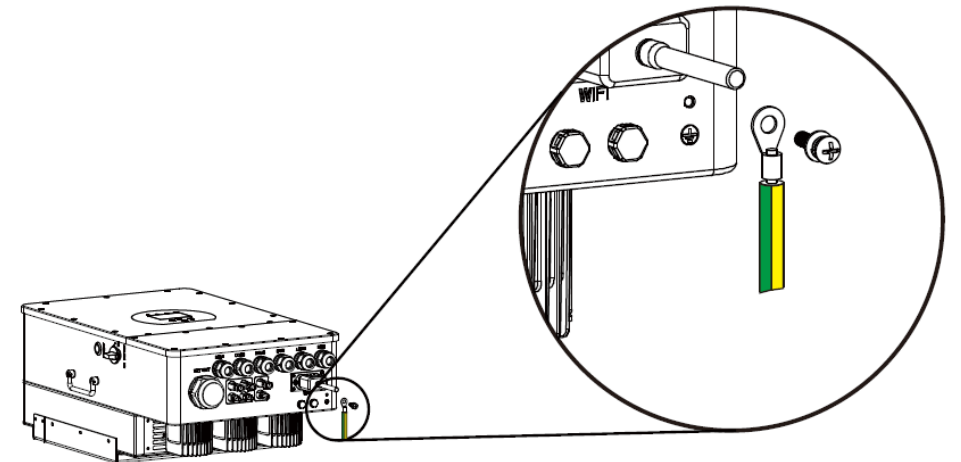
Conexiones

Conexión a tierra

Conectar cable de tierra a la placa de tierra en el lado de la red, lo que evita la descarga eléctrica si el conductor de protección original falla.

Conexión Gen Port y Back-Up

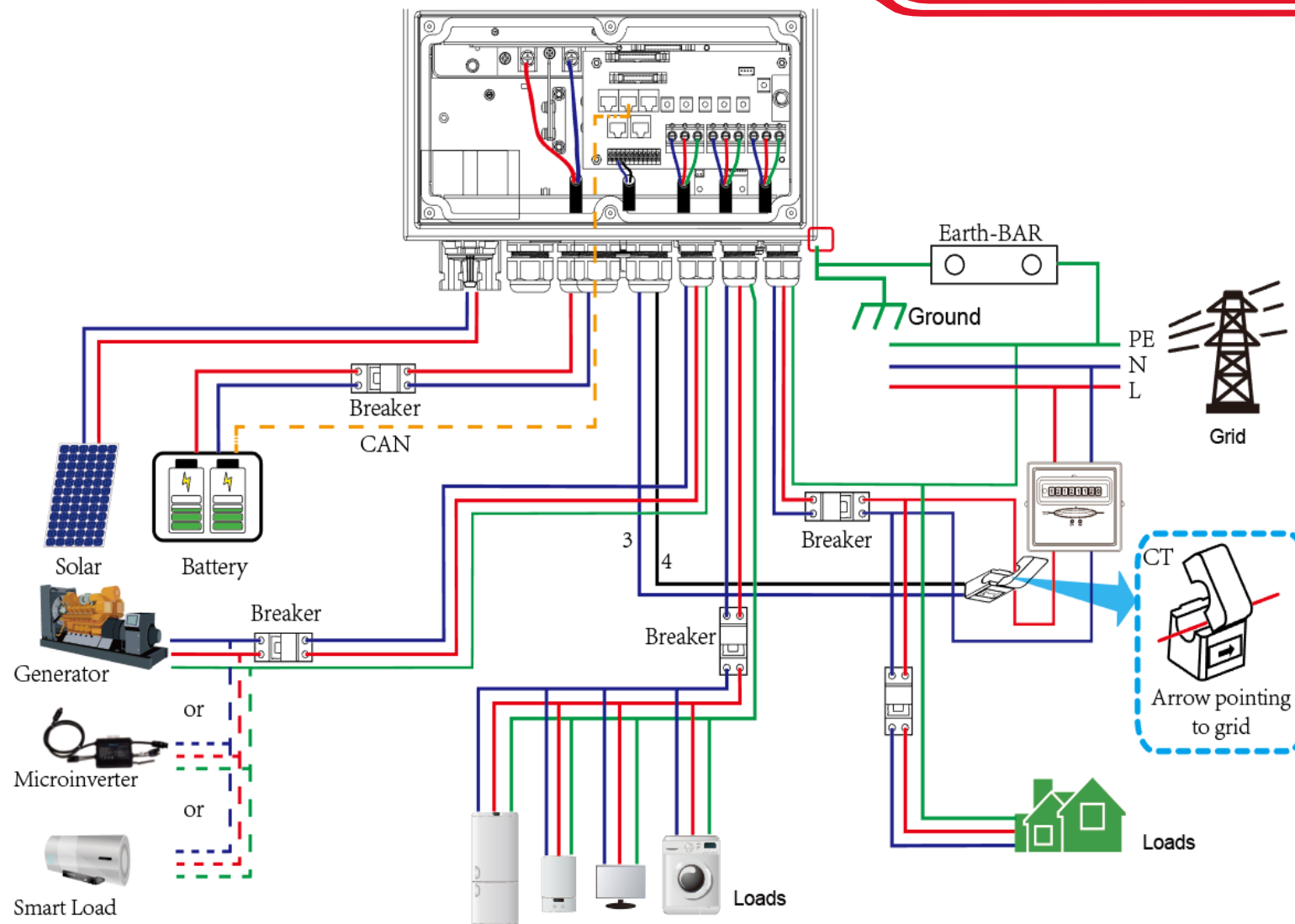
- **Gen Port:** posibilidad de conectar un generador, una carga programable u otro inversor.
- **Back-Up:** alimentación a equipos esenciales en caso de caída de tensión en la red.
- **Red:** conexión a red.



Red **Back-Up** **Gen-Port**

Conxiones

Conexión general



Configuración del inversor

ON/OFF Power



Panel de visualización

INDICADORES

PANTALLA
LCD

TECLAS DE
FUNCIÓN



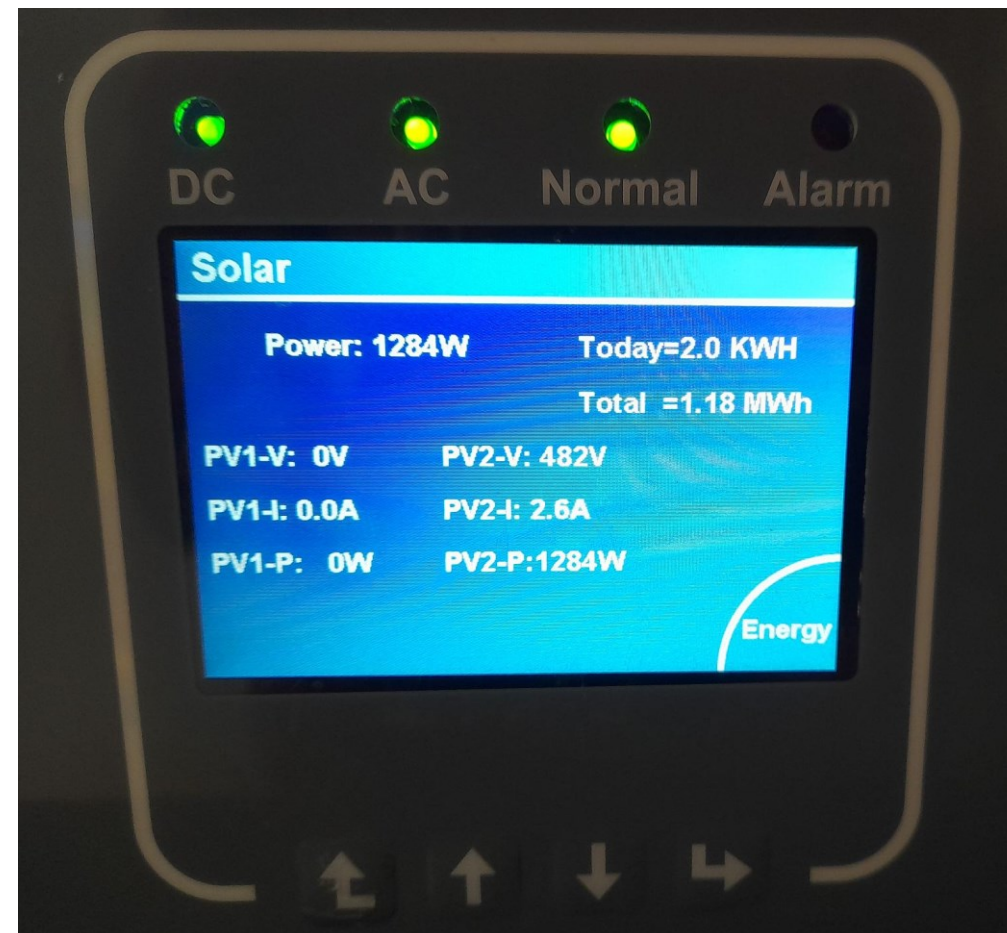
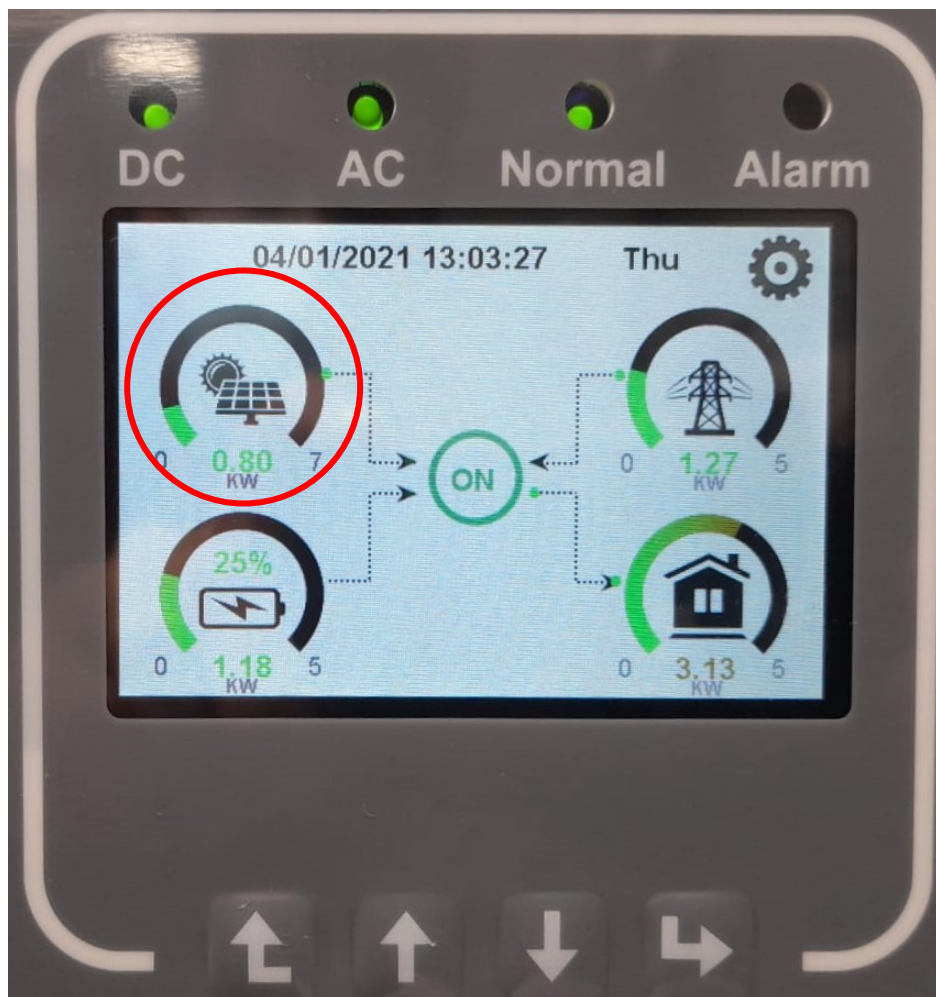
	Indicador LED	Mensajes
CC	Led Verde fijo	FV Conexión OK
CA	Led Verde fijo	Conexión Red OK
Normal	Led Verde fijo	Operación inversor OK
Alarma	Led Rojo fijo	Alarma de Fallo

Tecla de función	Descripción
Esc	Para salir del modo de ajuste
Arriba	Para ir a la selección anterior
Abajo	Para ir a la siguiente selección
Enter	Para confirmar la selección

Pantalla principal



Información paneles



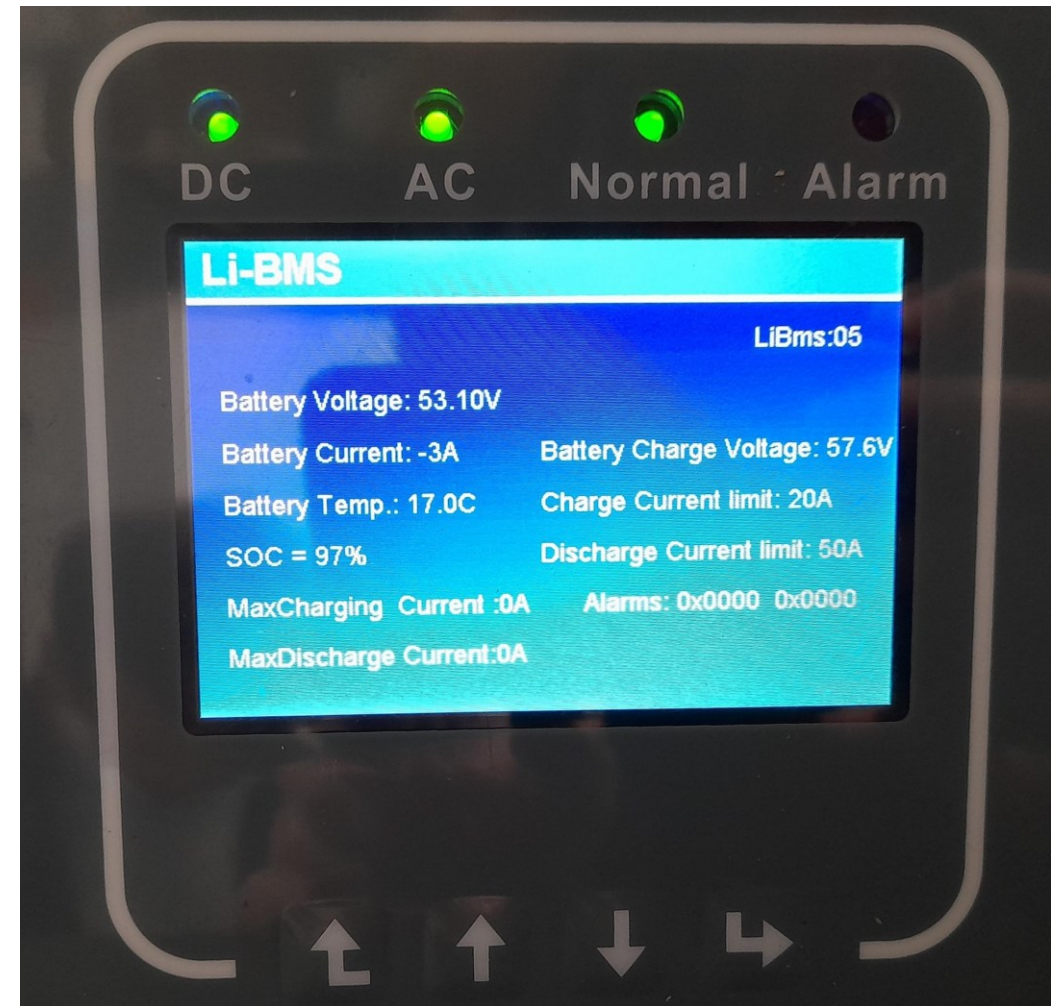
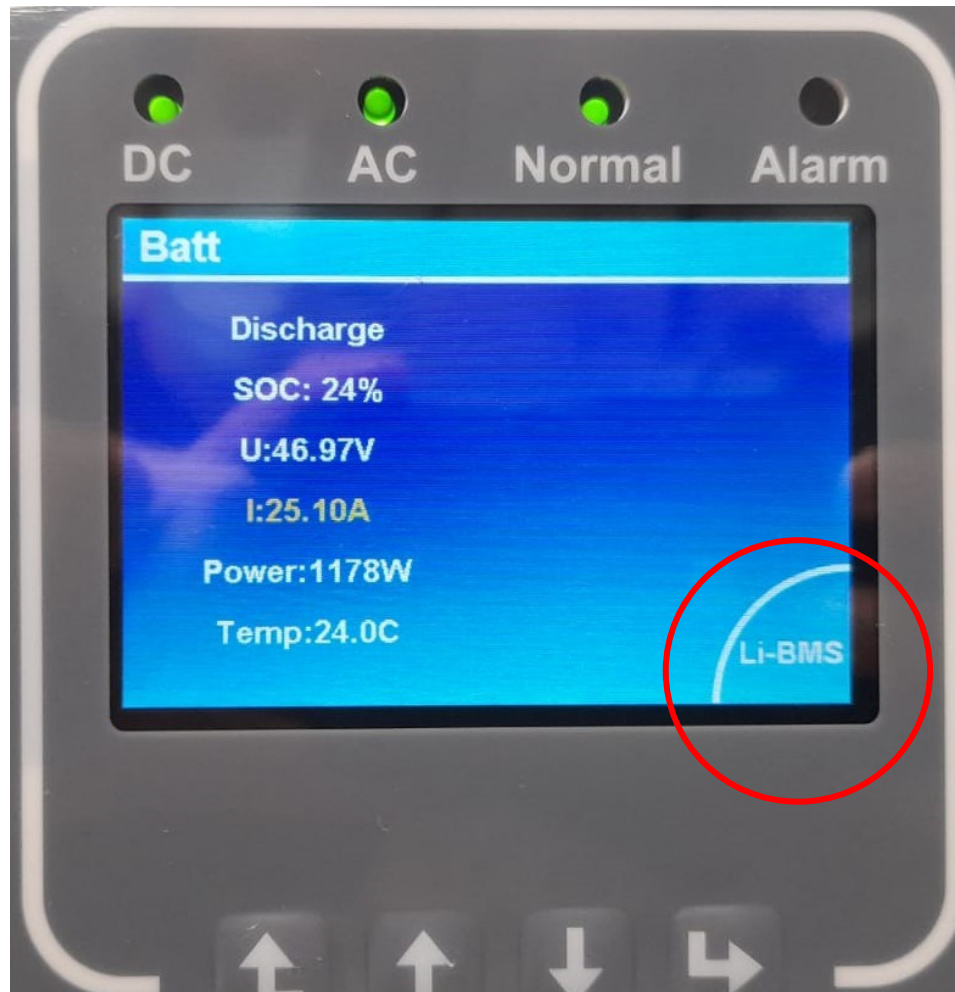
Información red



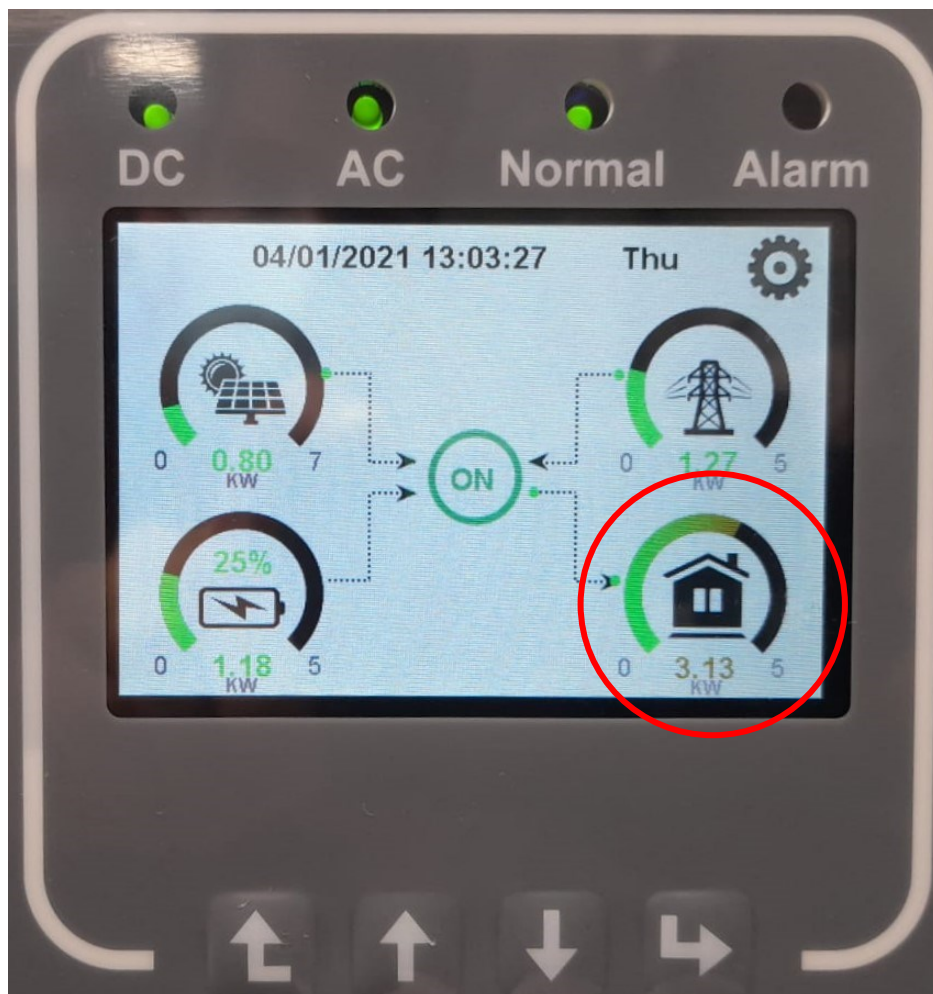
Información batería



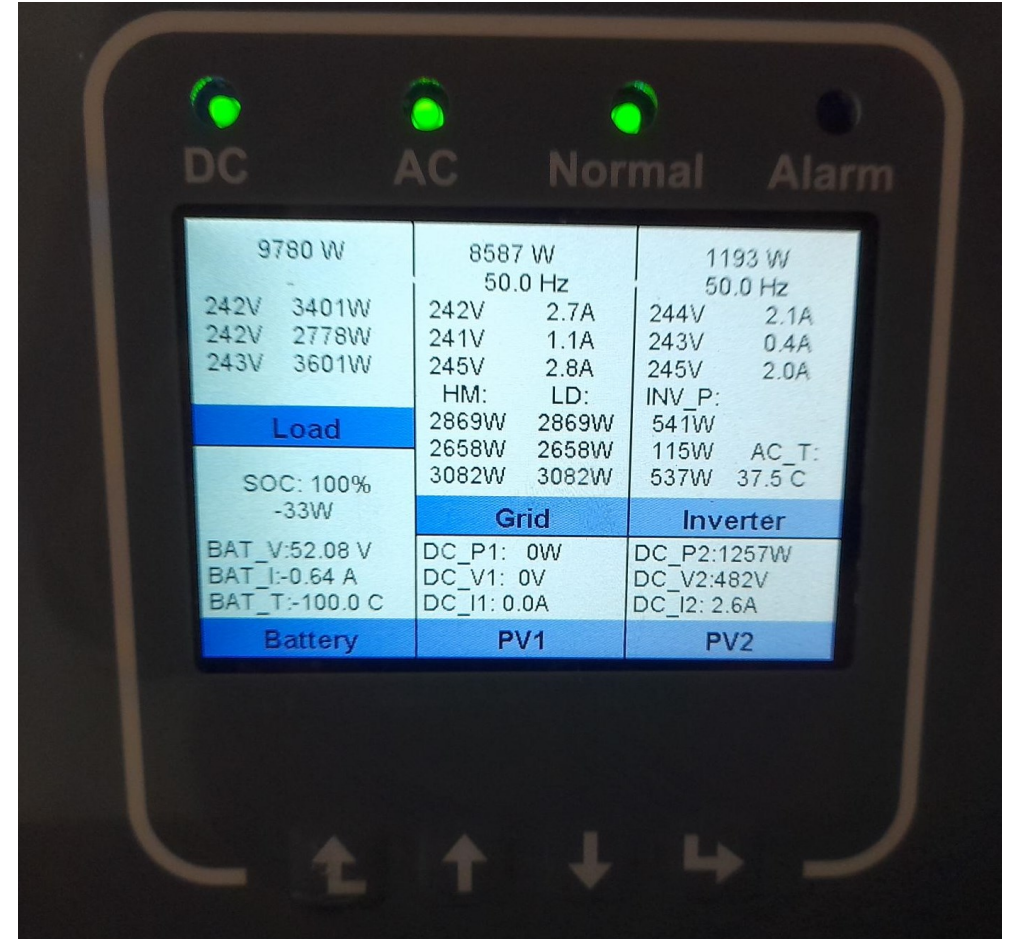
Información batería



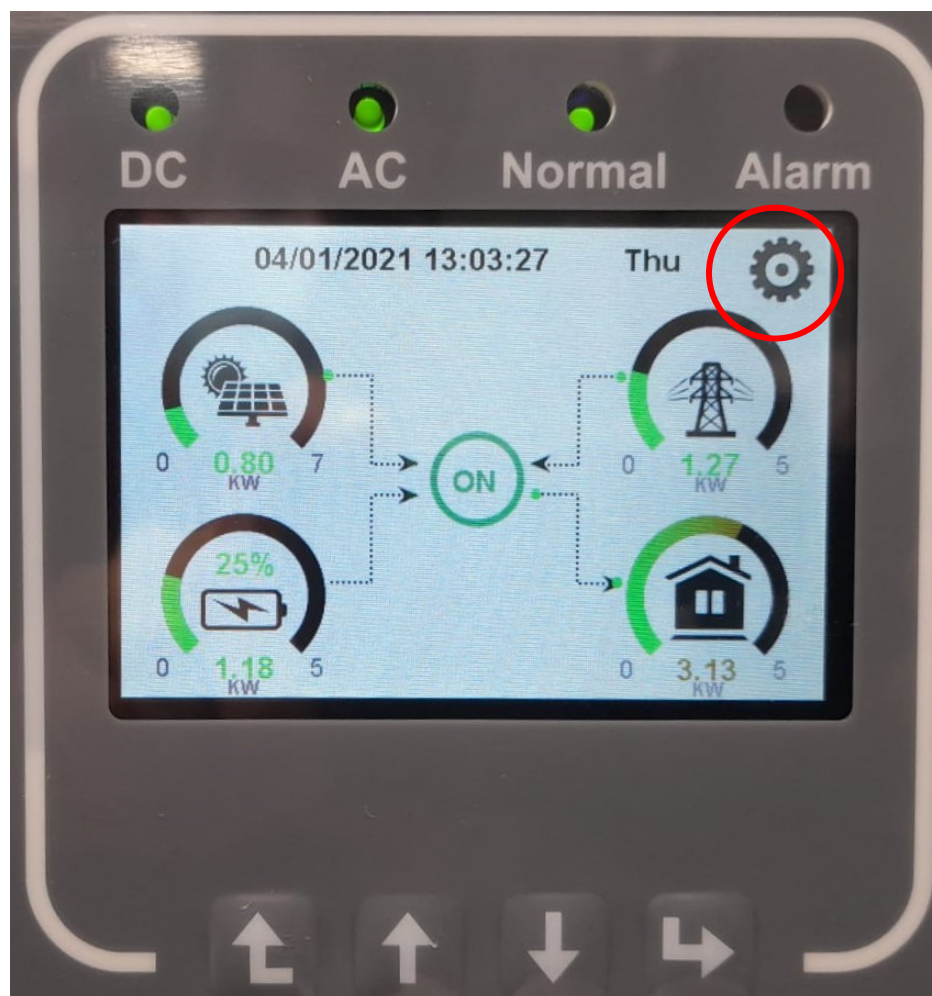
Información carga



Información inversor



Configuración



Configuración de batería



Configuración de batería 1/3

1 Batería 48V 2,4 KWh

- Batt Capacity: 50 Ah
- Max A Charge: 25 A
- Max A Discharge: 25 A



1 Batería 5,1 KWh

- Batt Capacity: 100 Ah
- Max A Charge: 50 A
- Max A Discharge: 50 A



2 Batería 5,1 KWh

- Batt Capacity: 200 Ah
- Max A Charge: 100 A
- Max A Discharge: 100 A

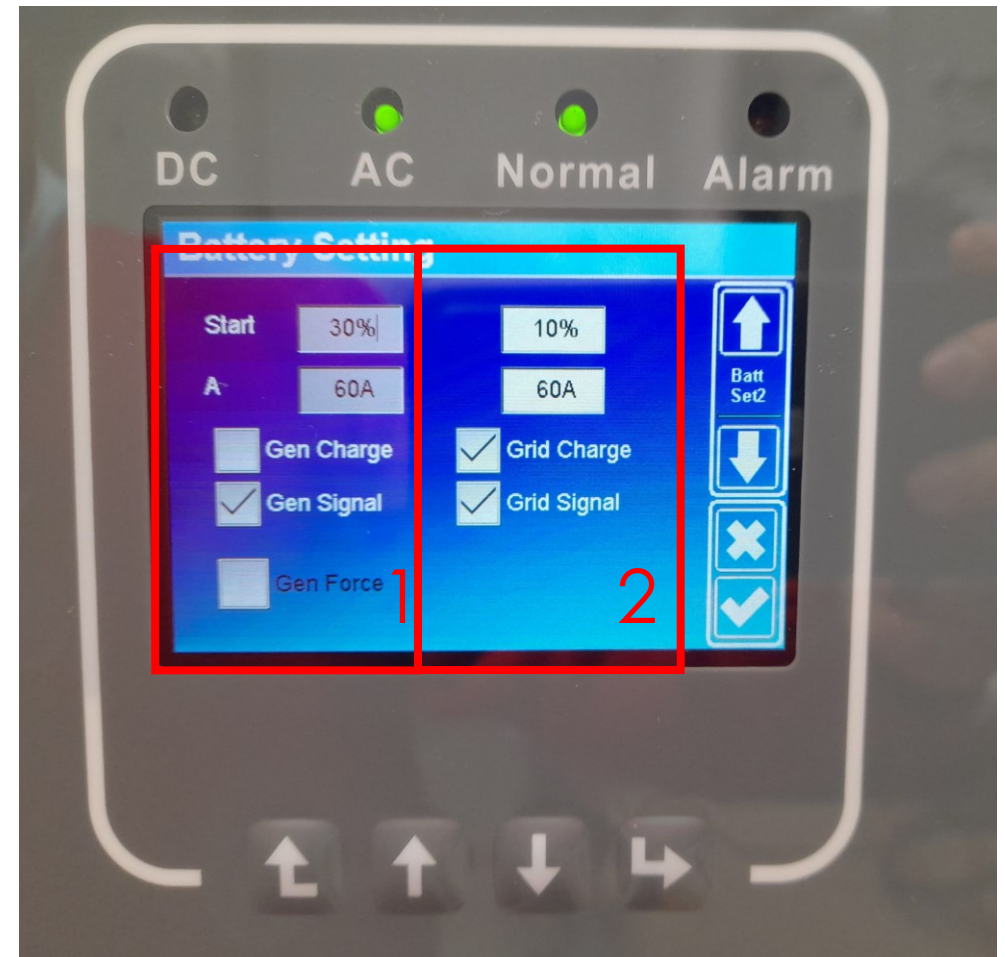


Configuración de batería 2/3

Menú:

- 1 Generador
- 2 Red
- 3 Tiempo

- **Start:** 15%-10% Nivel de capacidad de carga.
- **A:** Corriente de carga de la batería. **40 A** Gen/ **35 A** Red.



Battery Settings 3/3

- **Lithium Mode: 00** Protocolo BMS.
- **Shutdown: 10%** El inversor se apaga cuando la batería llega a la carga indicada
- **Low batt: 10%** El inversor dará alarma cuando la batería
- **Restart: 50% (Offgrid mode)** Porcentaje de batería para volver a ponerse en marcha el inversor



System Work Mode



System Work Mode 1/2

- - **Selling first:** Entregar a la red primero **NO**
- **Zero Export to Load:** La potencia de salida se ajusta a la carga de BackUp **NO**
- **Zero Export to CT:** El sistema ajusta producción a la suma de las cargas (Red y BackUp) **SI**
- **Solar Sell:** Vender el excedente de energía **SI**
- **Max Sell Power:** Maxima Potencia de salida **10000 W**
- **Zero-export Power:** Se recomienda configurar entre 20-100W para asegurar que el inversor híbrido no envía potencia a red (para zero-export mode).
- **Batt First:** La energía de las placas se utiliza para cargar las baterías primero.
- **Load First:** La energía de las placas se utiliza para la carga y después para las baterías.
- **Grid Peak Shaving:** Limite de potencia a tomar de red **8000W**



System Work Mode 2/2

- **Enable:** Habilita el sistema de trabajo por periodos horarios **SI**
- **SOC2:** Reserva de batería mínima **9%**
- **GPS Grid peak shaving:** Establece el límite de potencia a tomar de la red por periodo horario **5000W**
- **SOC1:** Reserva de batería para garantizar el cumplimiento del límite de potencia a tomar de red **10%**
- **Start/End:** Inicio y final de cada período
- **GM- General Mode:** Modo para abastecer la energía consumida con Batería y placas
- **BU Back Up Mode:** Modo sin descarga de batería
- **CH Charge Mode:** Modo de carga de batería

System Work Mode

			SOC2	9%	Enable	<input checked="" type="checkbox"/>
GM	BU	CH	SOC1	GPS	START	END
<input checked="" type="checkbox"/>	<input type="checkbox"/>	<input type="checkbox"/>	10%	20000	00:45	06:30
<input checked="" type="checkbox"/>	<input type="checkbox"/>	<input type="checkbox"/>	10%	20000	06:30	09:00
<input checked="" type="checkbox"/>	<input type="checkbox"/>	<input type="checkbox"/>	10%	20000	09:00	11:00
<input checked="" type="checkbox"/>	<input type="checkbox"/>	<input type="checkbox"/>	10%	20000	11:00	12:00
<input checked="" type="checkbox"/>	<input type="checkbox"/>	<input type="checkbox"/>	10%	20000	12:00	18:00
<input checked="" type="checkbox"/>	<input type="checkbox"/>	<input type="checkbox"/>	10%	20000	18:00	00:45

↑

↓

✕

✓

Work Mode3

Standards configurations (1/2)

Para usar el modo GM, recomendamos configurar los siguientes parámetros de la siguiente manera:

- **SOC1: 10%**
- **SOC2: 9%**
- **GPS:** siempre por encima del consumo de su hogar o instalación.

System Work Mode

GM	BU	CH	SOC2	GPS	START	END	Enable
<input checked="" type="checkbox"/>	<input type="checkbox"/>	<input type="checkbox"/>	9%	20000	00:45	06:30	<input checked="" type="checkbox"/>
<input checked="" type="checkbox"/>	<input type="checkbox"/>	<input type="checkbox"/>	10%	20000	06:30	09:00	
<input checked="" type="checkbox"/>	<input type="checkbox"/>	<input type="checkbox"/>	10%	20000	09:00	11:00	
<input checked="" type="checkbox"/>	<input type="checkbox"/>	<input type="checkbox"/>	10%	20000	11:00	12:00	
<input checked="" type="checkbox"/>	<input type="checkbox"/>	<input type="checkbox"/>	10%	20000	12:00	18:00	
<input checked="" type="checkbox"/>	<input type="checkbox"/>	<input type="checkbox"/>	10%	20000	18:00	00:45	

↑

↓

×

✓

Work Mode3

Standards configurations (2/2)

Cuando vamos a configurar el *system work mode*, nos podremos encontrar en 4 escenarios diferentes:

- **Producción > Consumo (Batería descargada):**

En este caso, el exceso de energía se usará para cargar las baterías.

- **Producción > Consumo (Batería cargada):**

En este caso, el exceso de energía será vendido a la red.

- **Producción < Consumo (Batería descargada):**

En este caso, la diferencia energética será consumida de la red.

- **Producción < Consumo (Batería cargada):**

En este caso, la diferencia de energía será consumida de las baterías.

Configuración de red



Configuración de red 1/2

- **Grid mode:** Modo de la red **General standard (España)**
- **Grid Type:** Voltaje red **220V single phase (España)**



Configuración de red 2/2

- **Grid Frequency:** Frecuencia de la red 50 Hz (España)

Valores por defecto:

- **Reconnection Time:** 180s
- **PF:** 1.000
- **Grid HZ High:** 51,5 Hz
- **Grid HZ Low:** 47,5 Hz
- **Grid Vol High:** 265 V
- **Grid Vol Low:** 185 V



Configuración Gen Port



Gen Port Use

- **Generator Input:** Función de generado.
 - **GEN connect to grid input:** generador conectado al puerto de entrada de red.
- **Smart Load Output:** Función Smart-Load de utilización inteligente de cargas.
 - **On Grid always:** Siempre energizada.
 - **Power:** Limite de potencia de las placas a partir del cual si la carga de la batería es superior o igual al valor de ON la función Smart es activada. Si la batería es inferior al OFF o la potencia de las placas es inferior al límite la función Smart se desactiva.
- **Micro Inv Input:** El microinversor conectado a esta salida se desconectará si la carga de la batería está por encima o igual al valor de ON y se reconectará si está por debajo de off.

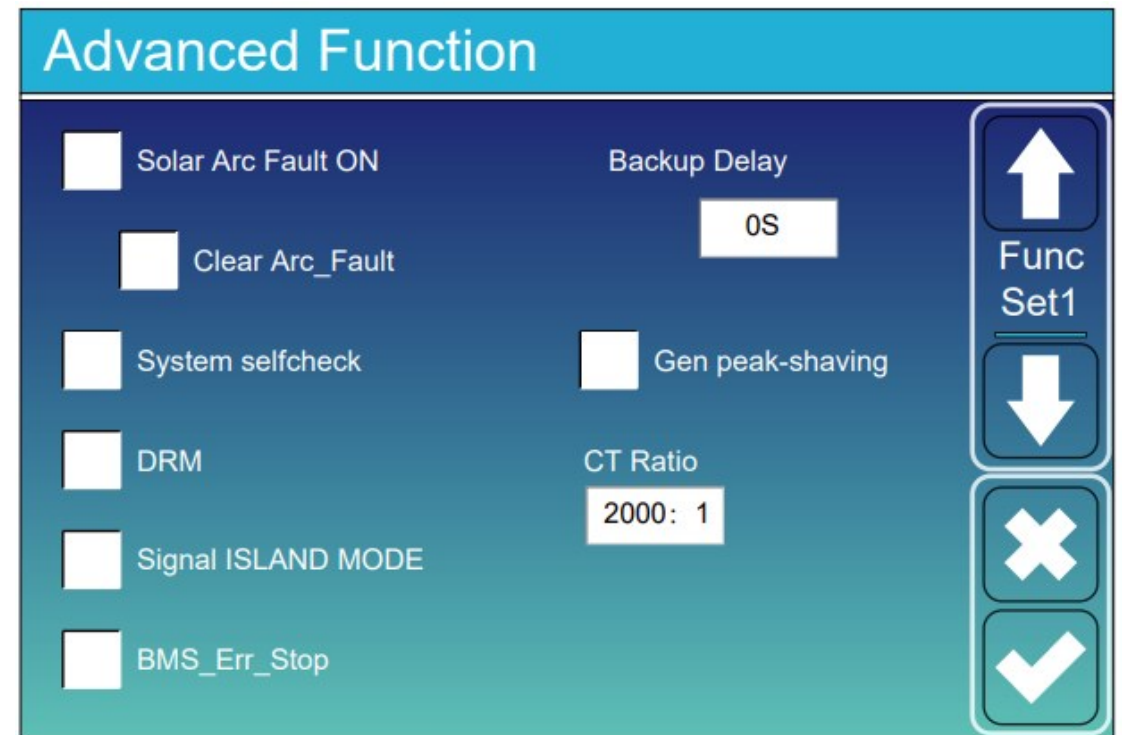


Funciones avanzadas



Funciones avanzadas 1/2

- **Solar Arc Fault On:** Mercado USA.
- **System Selfcheck:** Para control de fabricación.
- **Gen peak Shaving:** cuando el consumo supera el valor de potencia del generador, el inversor proporciona la demanda de energía.
- **DRM: 10%** Corriente de carga de la batería Gen/ Red.
- **BMS_Err_Stop:** Si el BMS de la batería tiene un fallo de comunicación con el inversor, el inversor se detiene y reporta un fallo.



Funciones avanzadas 2/2

Uso de esta función para configuración de equipos en paralelo

Advanced Function

Parallel Modbus SN

Master 00

Slave

EX_Meter For CT Meter Select

No Meter 0/3

CHNT

Eastron

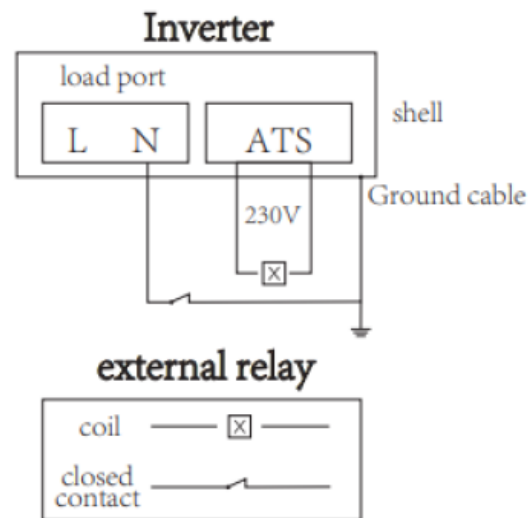
Paral. Set3

X

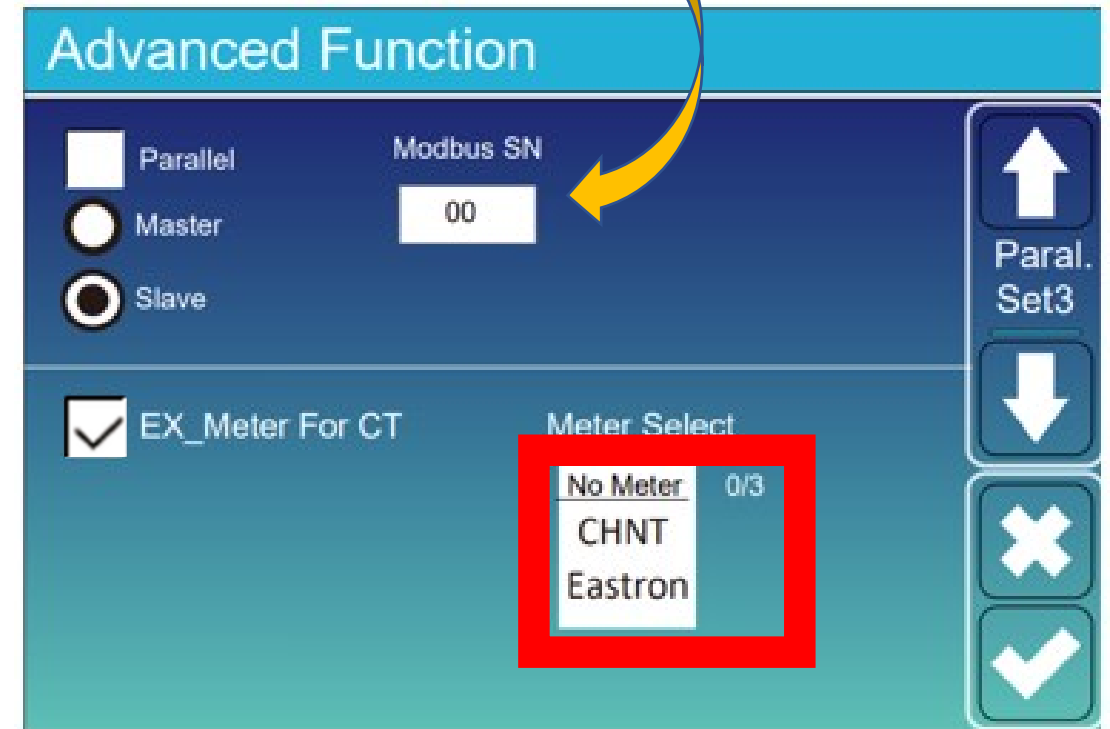
✓

Funciones avanzadas 2/2

- En caso de haber varios equipos en paralelo, seleccionar: parallel, establecer master y esclavos, y modificar modbus SN.



Hay que asignar un número Modbus SN a cada inversor



Información del sistema



Información del sistema



Configuración básica



Configuración básica



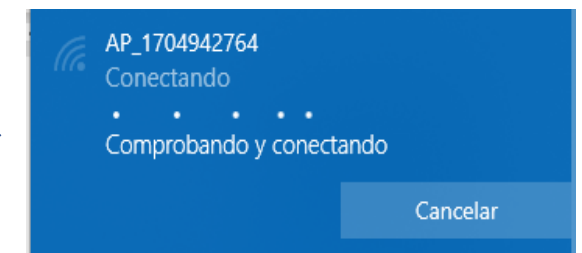
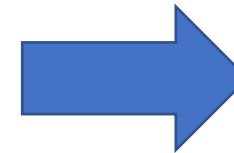
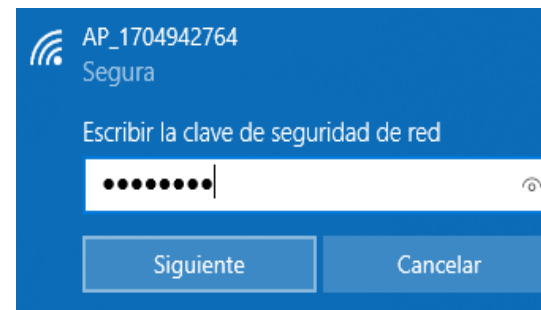
Configuración del inversor

5. Conexión con la nube

Paso 1: Conectarse al wifi del inversor

Con un dispositivo electrónico que disponga de Wifi (PC, Tablet, Smartphone...) se establece la conexión con el Wifi del inversor híbrido (HI):

- Abra la conexión de red inalámbrica.
- Haga click en ver las redes inalámbricas disponibles.
- Seleccione la correspondiente con el dispositivo con el que se quiera conectar.



- El nombre de la red a seleccionar es AP_ Número de serie del HI.
- Introduzca la contraseña que aparece en el registrador y seleccione la opción de conectar.
- La contraseña predeterminada para los inversores híbridos aparece en su etiqueta..

Inverter settings

5. Conexión con la nube

Paso 2: Establecer conexión con el registrador

Una vez conectado al Wifi:

- Entre a internet desde su navegador
- Escriba en el buscador lo siguiente: 10.10.100.254.
- Escriba el nombre de usuario y la contraseña, ambos son "admin" por defecto.
- Una vez dentro de la página de "Status", se puede ver la información general del registrador.

The screenshot shows a web browser at the address 10.10.100.254/index_cn.html. A modal window titled "Iniciar sesión" (Login) is overlaid on the page. The login form contains the following text and fields:

http://10.10.100.254 necesita un nombre de usuario y una contraseña. Tu conexión con este sitio web no es privada
Nombre de usuario
admin
Contraseña
.....

Buttons: Cancelar, Iniciar sesión

The background page shows the "Status" section with the following data:

- Inverter information	
Inverter serial number	2006284117
Firmware version (main)	---
Firmware version (slave)	---
Inverter model	---
Rated power	--- W
Current power	--- W
Yield today	6552.10 kWh
Total yield	19.7 kWh
Alerts	---
Last updated	1
+ Device information	
+ Remote server information	

At the bottom right, there is a "Help" section with the following text:

The device can be used as a wireless access point (AP mode) to facilitate users to configure the device, or it can also be used as a wireless information terminal (STA mode) to connect the remote server via wireless router.

Status of remote server
◆ Not connected:
Connection to server failed last time.
If under such status, please check the issues as follows:
(1) check the device information to see whether IP address is obtained or not;
(2) check if the router is connected to internet or

Web Ver:1.0.24

Configuración del inversor

5. Conexión con la nube

Paso 2: Establecer conexión con el registrador

Siga el asistente de configuración rápida haciendo click en "Wizard". Seleccione la red inalámbrica que necesite para conectarte y haga click en "Next".

Status

Wizard

Quick Set

Advanced

Upgrade

Restart

Reset

Please select your current wireless network:

Site Survey

SSID	BSSID	RSSI	Channel
<input type="radio"/> AP_1704942764	9C:D8:63:71:9C:50	100	12
<input type="radio"/> Solar-WiFi19B00055	98:D8:63:8B:55:CC	100	1
<input type="radio"/> vodafone7A38	74:DA:88:B:1F:5E	45	1
<input type="radio"/> TP-LINK_8D10	7C:8B:CA:B9:8D:10	37	11
<input type="radio"/> RMNTRNS	90:3A:72:32:C5:58	30	8
<input type="radio"/> RMNTRNS	34:FA:9F:2C:CA:E8	25	3
<input type="radio"/> DIRECT-35-HP PageWide MFP P57750	E6:E7:49:26:F6:35	23	6
<input type="radio"/> TURBO-E	F0:E4:A2:3E:53:9A	16	1
<input type="radio"/> TURBO	D8:47:32:3D:83:6	6	11

★Note: When RSSI of the selected WiFi network is lower than 15%, the connection may be unstable, please select other available network or shorten the distance between the device and router.

Refresh

Add wireless network manually:

Network name (SSID)
(Note: case sensitive)

Encryption method Disable

Next

1
2
3
4

Help

The setup wizard will assist you to complete the device setting within one minute.

SSID

→

Configuración del inversor

5. Conexión con la nube

Paso 2: Establecer conexión con el registrador

- Introduzca la contraseña de la red seleccionada, seleccione "Enable" para conseguir una dirección IP automáticamente y haga click en "Next".
- Mejorar la configuración de seguridad del Wifi seleccionando las opciones que figuran en la lista y hacer click en "Next".

Status	<p>Please fill in the following information:</p> <p>Password (8-64 bytes) (Note: case sensitive) <input type="text"/> <input type="checkbox"/> Show Password</p> <p>Obtain an IP address automatically <input type="checkbox"/> Enable <input type="button" value="v"/></p> <p>IP address <input type="text"/></p> <p>Subnet mask <input type="text"/></p> <p>Gateway address <input type="text"/></p> <p>DNS server address <input type="text"/></p> <p style="text-align: right;"><input type="button" value="Back"/> <input type="button" value="Next"/></p> <p style="text-align: center;">1 2 3 4</p>	Help
Wizard		<p>Most systems support the function of DHCP to obtain IP address automatically. Please select disable and add it manually if your router does not support such function.</p>

Status	<p>Enhance Security</p> <p>You can enhance your system security by choosing the following methods</p> <p><input type="checkbox"/> Hide AP</p> <p><input type="checkbox"/> Change the encryption mode for AP</p> <p style="margin-left: 20px;">Encryption mode <input type="text" value="WPA2-PSK"/></p> <p><input type="checkbox"/> Change the user name and password for Web server</p> <p style="margin-left: 20px;">Current user name <input type="text" value="admin"/></p> <p style="margin-left: 20px;">New user name (Max.15 characters) <input type="text"/></p> <p style="margin-left: 20px;">Re-enter user name <input type="text"/></p> <p style="margin-left: 20px;">New password (Max.15 characters) <input type="text"/></p> <p style="margin-left: 20px;">Re-enter password <input type="text"/></p> <p style="text-align: right;"><input type="button" value="Back"/> <input type="button" value="Next"/></p> <p style="text-align: center;">1 2 3 4</p>	Help
Wizard		<p>Change the encryption mode for AP If you set password for the AP network, you will need to enter the password to connect to AP.</p> <p>Change the user name and password for Web server If you change the username and password for the web server, you will need to enter the new username and password to get access to the setting page.</p>

Configuración del inversor

5. Conexión con la nube

Paso 2: Establecer conexión con el registrador

- Si el ajuste se realiza con éxito, avanzará hasta la siguiente página en la cual debe hacer click en "OK" para reiniciar.
- Si el reinicio se produce con éxito aparecerá un mensaje indicando que se ha realizado correctamente, sino debe actualizar la página.

Status	<p>Setting complete!</p> <p>Click OK, the settings will take effect and the system will restart immediately.</p> <p>If you leave this interface without clicking OK, the settings will be ineffective.</p> <p style="text-align: right;"> <input type="button" value="Back"/> <input type="button" value="OK"/> </p> <p style="text-align: center;"> 1 2 3 4 </p>	Help
Wizard		<p>After clicking OK, the system will restart immediately.</p>
Quick Set		
Advanced		
Upgrade		
Restart		
Reset		

Status	<p>Setting complete! Please close this page manually!</p> <p>Please login our management portal to monitor and manage your PV system. (Please register an account if you do not have one.)</p> <p>To re-login the configuration interface, please make sure that your computer or smart phone and our device are in the same network segment, and enter the new IP address of the device to access the interface.</p>	Help
Wizard		<p>★Note: The IP address of the device may have changed, please refer to User Manual to check the procedures to obtain the new IP address.</p>
Quick Set		
Advanced		
Upgrade		
Restart		
Reset		

Configuración del inversor

5. Conexión con la nube

Paso 2: Establecer conexión con el registrador

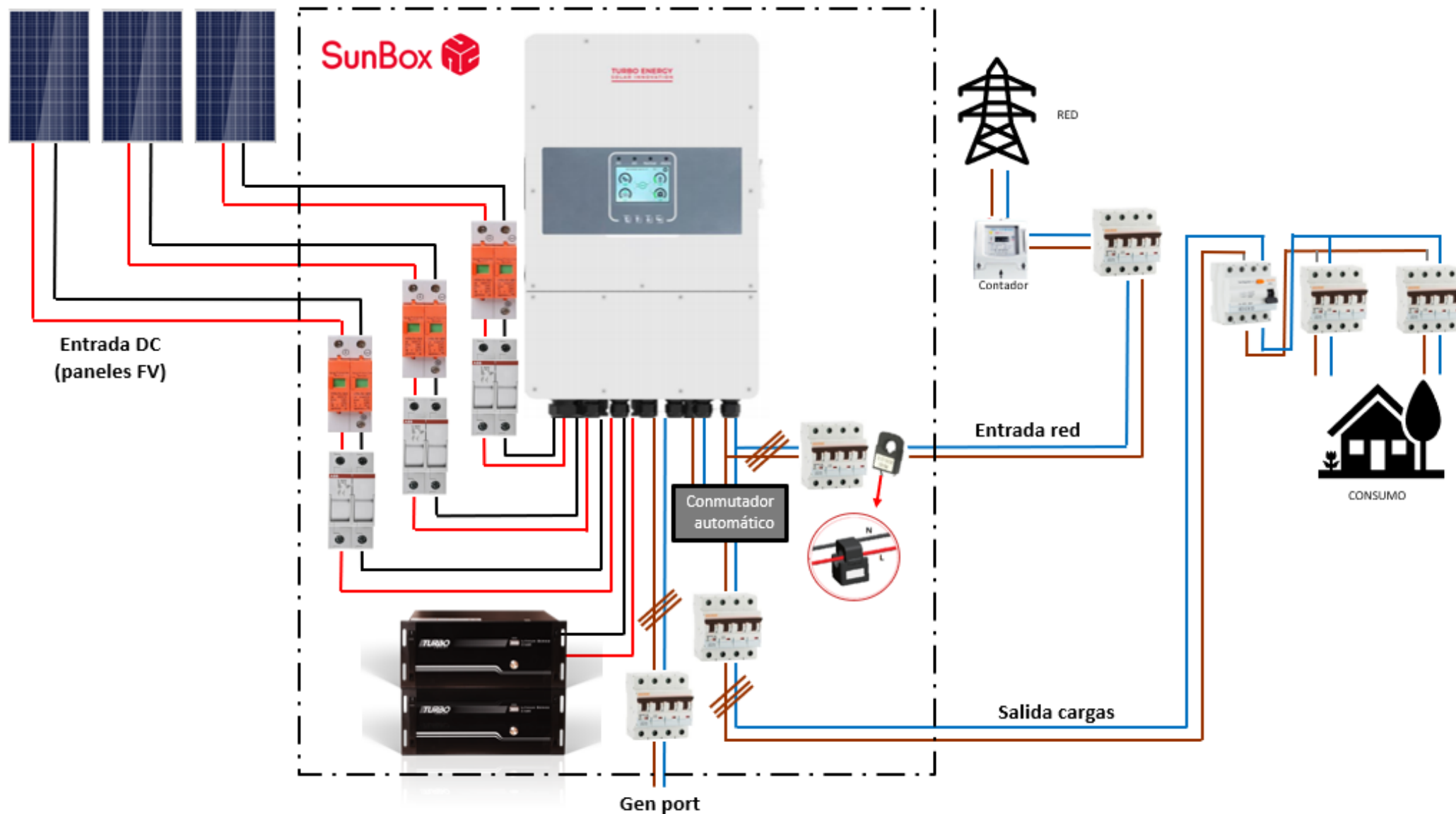
- Vuelva a iniciar sesión en la página “Status” después de reiniciar la página web y verifique el estado de la conexión de red del registrador.

Status		Help
Wizard	- Inverter information	<p>The device can be used as a wireless access point (AP mode) to facilitate users to configure the device, or it can also be used as a wireless information terminal (STA mode) to connect the remote server via wireless router.</p> <p>Status of remote server</p> <p>◆Not connected: Connection to server failed last time. If under such status, please check the issues as follows: (1) check the device information to see whether IP address is obtained or not; (2) check if the router is connected to internet or not; (3) check if a firewall is set on the router or not;</p> <p>◆Connected: Connection to server successful last time;</p> <p>◆Unknown: No connection to server. Please check again in 5 minutes.</p>
Quick Set	Inverter serial number 1911294008	
Advanced	Firmware version (main) ---	
Upgrade	Firmware version (slave) ---	
Restart	Inverter model ---	
Reset	Rated power --- W	
	Current power --- W	
	Yield today 6553.30 kWh	
	Total yield 1722.2 kWh	
	Alerts ---	
	Last updated 0	
	- Device information	
	Device serial number 1704942764	
	Firmware version LSW3_14_FFFF_1.0.40	
	Wireless AP mode Enable	
	SSID AP_1704942764	
	IP address 10.10.100.254	
	MAC address 9C:D8:63:71:9C:50	
	Wireless STA mode Enable	
	Router SSID TURBO-E	
	Signal Quality 1%	
	IP address 192.168.8.122	
	MAC address 98:D8:63:71:9C:50	
	- Remote server information	
	Remote server A Connected	
	Remote server B Not connected	

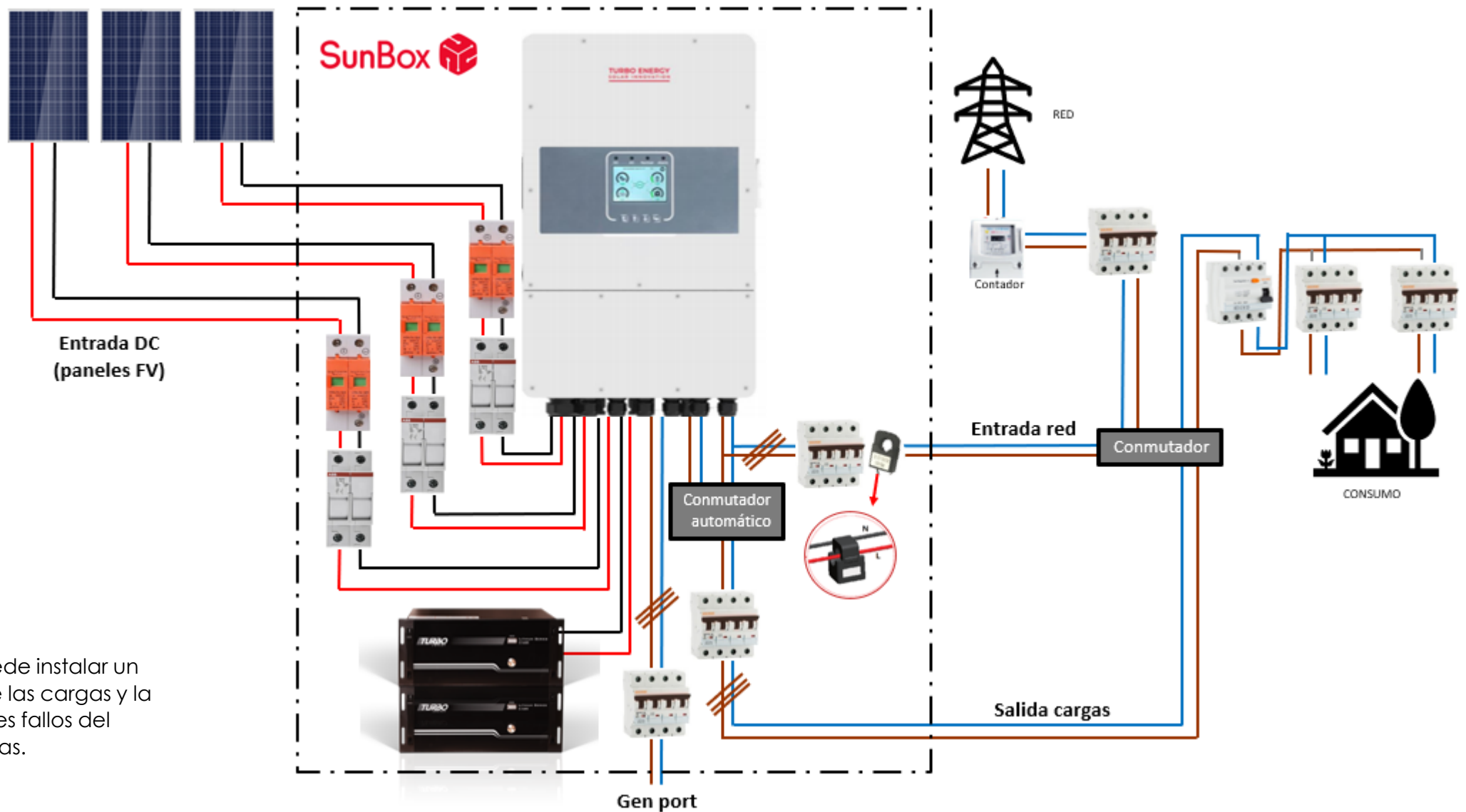
Remote server A connected:
Signal quality must be more than 30%

Opción 1

Para corrientes de carga inferiores a 32A por fase (alrededor de 7.2kW), la conexión general del SunBox quedará según se muestra en el siguiente esquema.



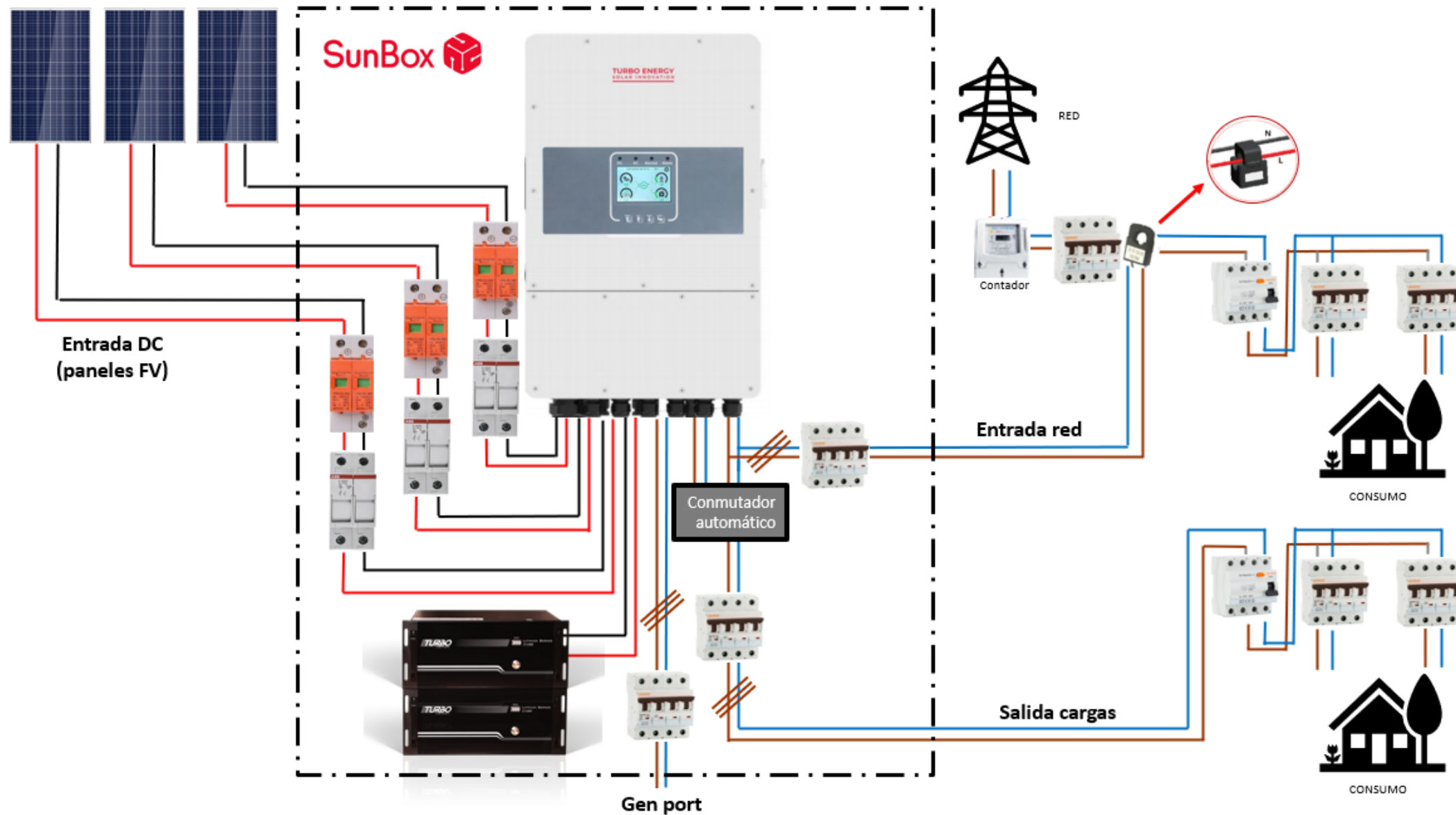
Se trata de la configuración más sencilla y evita la manipulación de las conexiones de las cargas. Como toda la potencia de la red pasa por el equipo (salida cargas) y éste distribuye la energía, implica que la corriente máxima de las cargas es de 32A por fase (alrededor de 7.2kW) en modo autoconsumo, y 32A por fase y 10kW en total cuando no hay red.



De forma opcional, se puede instalar un conmutador manual entre las cargas y la red para evitar que posibles fallos del equipo afecten a las cargas.

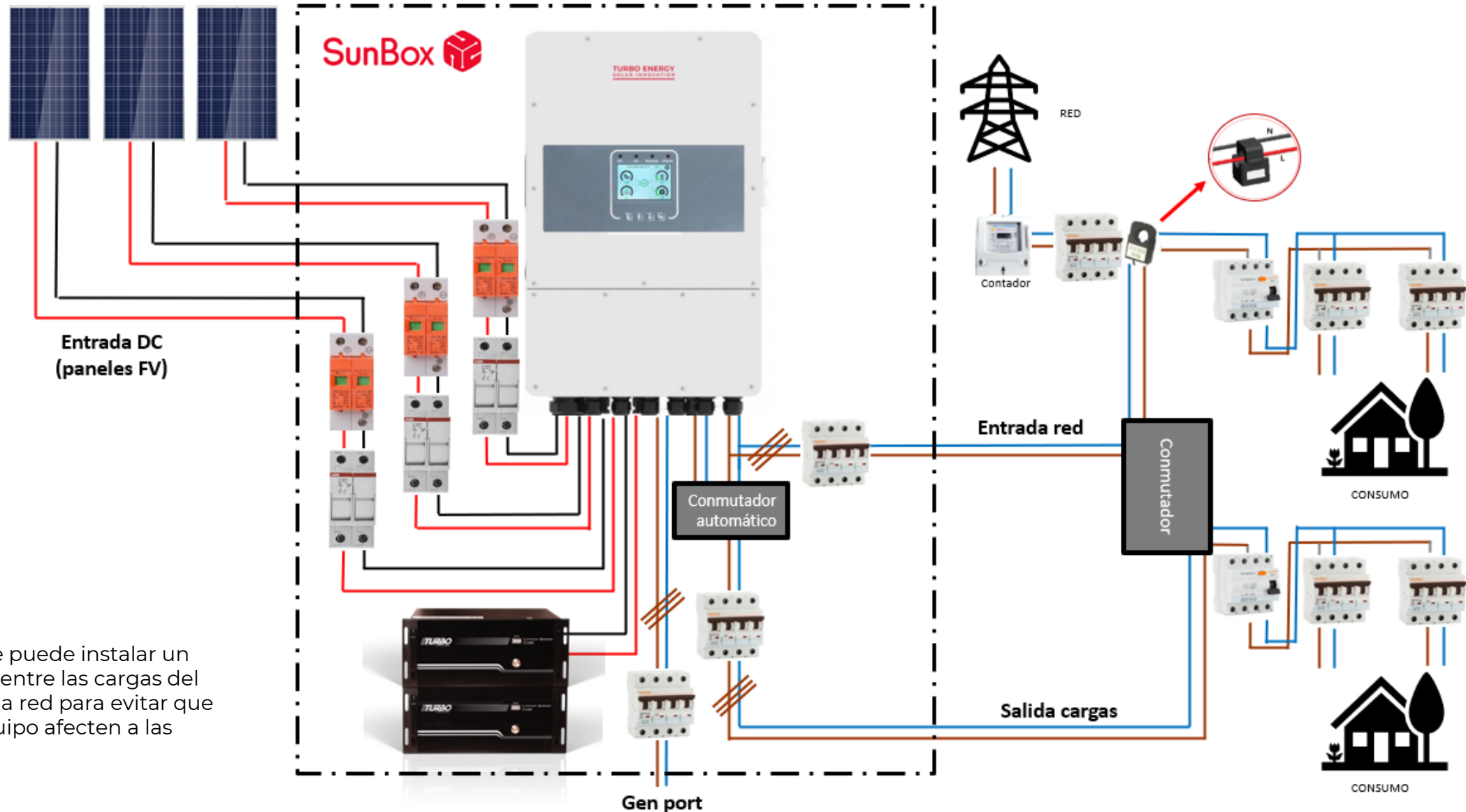
Opción 2

En el caso de conectar corrientes de carga superiores a 32A por fase (alrededor de 7.2kW), la configuración a realizar es la siguiente:



De esta forma, tenemos una serie de cargas críticas conectadas en la salida de cargas (hasta un máximo de 32A por fase) que permitirán que los paneles y/o las baterías les suministren energía a pesar de que haya un fallo de la red. El resto de cargas a partir de 32A por fase se deben conectar en el lado de red.

De forma opcional, se puede instalar un conmutador manual entre las cargas del lado Load (críticas) y la red para evitar que posibles fallos del equipo afecten a las cargas.



De esta forma, tenemos una serie de cargas críticas conectadas en la salida de cargas (hasta un máximo de 32A por fase) que permitirán que los paneles y/o las baterías les suministren energía a pesar de que haya un fallo de la red. El resto de cargas a partir de 32A por fase se deben conectar en el lado de red.

