



Pack de Baterías LiFePO4 (12.8V 120Ah)



Tiene la función de descarga de una batería de energía.



Puede ser usada en serie o en paralelo.



Cuanto mayor sea la impermeabilización, mejor.



Se puede seleccionar la función de comunicación y bluetooth.



Vida útil de 5 a 10 años.



Con dos configuraciones la versión del software puede ser conectada en serie a 20.



Protección de temperatura alta y baja.



Fácil de desmontar y fácil mantenimiento.



Iniciar el desarrollo de la placa de protección de la batería.

ATENCIÓN

NO DESMONTAR / PUEDE EXPLOTAR

NO EXPONER A TEMPERATURAS POR ENCIMA DE 60°C O 140°F

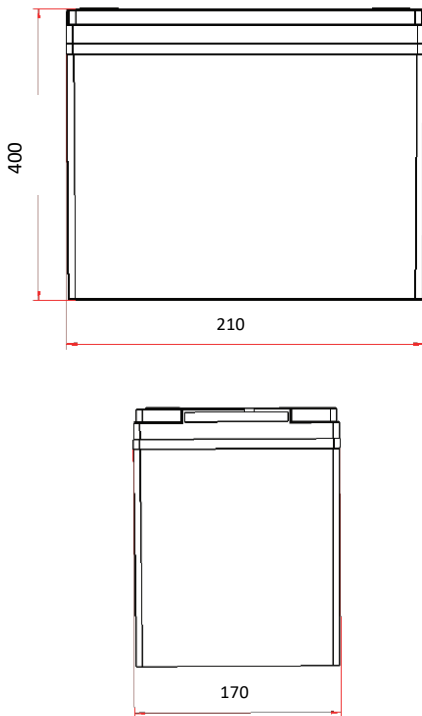
SOLO USAR EL CARGADOR RECOMENDADO



Cells Conform to
UL STD 1642



Dimensiones Físicas – mm:



Especificaciones:

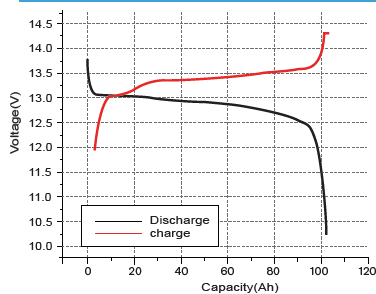
PRODUCTO		
Características Eléctricas	Voltaje	12.8V
	Capacidad Nominal	120Ah
	Energía	1536Wh Aproximado
	Resistencia Interna	≤23mΩ
	Ciclo de vida	1500@0.5C (80%DOD)
	Función de Protección pasiva	Protección contra sobrecarga y temperatura.
	Protocolo (opcional)	Con Bluetooth
Carga Estándar	Voltaje de Carga	14.4±0.5V
	Modo de Carga	CC/CV, usar cargador de litio específico
	Corriente de Carga	60A
	Corriente de Carga Pico	120A
Descarga Estándar	Corriente Continua	120A
	Máxima Pico	≤360A
	Corte de Descarga	10V
Medioambiente	Temperatura Carga	0°C a 45°C
	Temperatura Descarga	-20°C a 60°C
	Temperatura Almacenamiento	-20°C a 60°C
Mecánico	Sistema Material	LiFePO4
	Material de Envase	ABS
	Dimensiones Externas	(400±2)mm×(210±2)mm×(170±2)mm
	Peso	13±0.3Kg
	Terminal	M8

Características

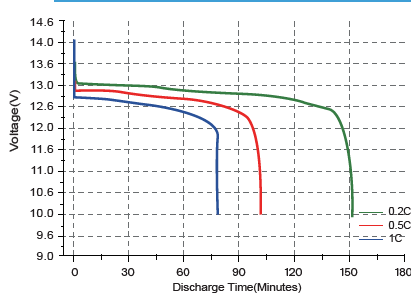
- **Calidad de confianza:** Nos centramos en las diversas partes de la producción.
- **Tiempo de ciclo largo:** se ofrece un ciclo de vida hasta 10 veces más prolongado que las baterías de ácido de plomo.
- **Alto Voltaje:** la batería puede soportar una corriente de carga más alta y limitar el tiempo de carga.

- **Peso más ligero:** el peso es alrededor de un 50% menos. El rango de temperatura es entre -20°C -60°C.
- **Alta seguridad:** La batería de litio elimina el riesgo de explosión o combustión debido a alto impacto.
- **Buena con el medio ambiente:** no contiene sustancias venenosas o dañinas.

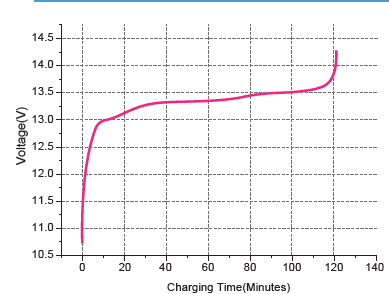
12.8V/100Ah Charge-Discharge Curve 0.2C,25°C



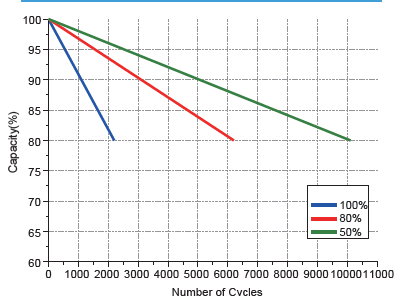
Different Rate Discharge Curve, 25°C



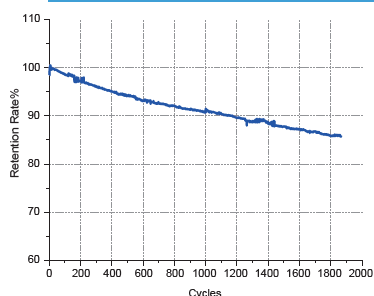
Voltage & Charging Time Curve 0.5C,25°C



Different DOD Discharge Cycle Life Curve



Cycles & Capacity Retention Rate



Discharge Curves at Different Temperature

