

Ficha Técnica

Cargador Inteligente para Vehículos Eléctricos

Rango de Potencia 7.4–22 kW

Beny Electric



Balancedor de carga DLB

Integración de FV. Distingue fases individuales.



Protección Eléctrica Integrada

IRCD incorporado y detección de fugas DC de 6 mA.



Integración Inteligente OCPP

Monitoreo y control remoto mediante OCPP 1.6J.



Acceso Flexible de Usuario

Inicio automático y autenticación mediante RFID.



Conectividad Avanzada

WiFi, LAN, Bluetooth y 4G integrados.



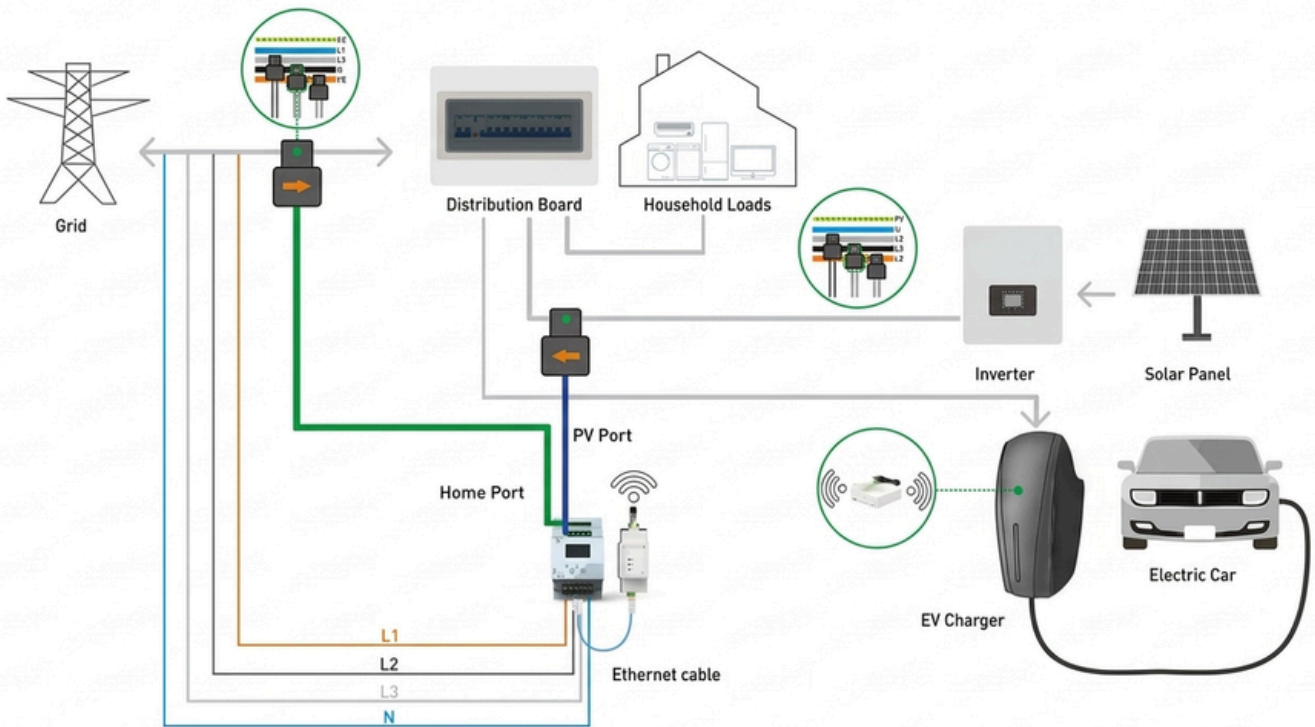
Diseño Robusto para Exterior

Protección IP65 para uso interior y exterior.

Modelos disponibles

Cargador AC OCPP	BCP-A2N-P	BCP-AT2N-P
Categoría	Con cable (Tethered)	Con cable (Tethered)
Potencia máxima	7.4 kW	22 kW
Tensión de entrada/salida	AC 230 V (Monofásico)	AC 400 V (Trifásico)
Frecuencia	50 / 60 Hz	50 / 60 Hz
Corriente de entrada	32 A	32 A
Corriente máxima de salida	32 A	32 A
Meter	Chip de medición integrado + medidor MID externo (opcional)	Chip de medición integrado + medidor MID externo (opcional)
Pantalla	LED	LED
Grado de protección	IP65	IP65
Temperatura de operación	-25°C to +55°C	-25°C to +55°C
Temperatura de almacenamiento	-40°C to +85°C	-40°C to +85°C
Altitud máxima	< 2000 m	< 2000 m
Eficiencia	~100%	~100%
Humedad de operación	95% (non-condensing)	95% (non-condensing)
Longitud de cable	6 m (Supports customization of other lengths)	6 m (Supports customization of other lengths)
Normativas	IEC 61851-1 / IEC61851-21-2	IEC 61851-1 / IEC61851-21-2
Interfaces de comunicación	4G / Wireless/ LAN PORT	4G / Wireless/ LAN PORT
Protocolo de comunicación	OCPP 1.6j	OCPP 1.6j
Gestión de usuarios	Smart App / Bluetooth / WiFi	Smart App / Bluetooth / WiFi
Método de inicio	Auto-start standard/ RFID card	Auto-start standard/ RFID card

Esquema general



Uhome Spain

C/DeSantiagoRamón y Cajal, 44; 28939 Arroyomolinos (Madrid)

Uhome

Uhome

UHOME ESPAÑA

*C/ De Santiago Ramón y Cajal, 44; 28939 Arroyomolinos (Madrid) Tel: +34 916 708 625 / 673 720 714
info@uhomeenergy.es*