

HIGH FREQUENCY BATTERY CHARGERS CARICABATTERIA AD ALTA FREQUENZA

**S.P.E. ELETTRONICA
INDUSTRIALE**

CBHF2 HIGH FREQUENCY BATTERY CHARGER



CBHF2 CARICA BATTERIE AD ALTA FREQUENZA

Technical Features:

- **High frequency** system with advanced technology.
- **Charging process fully controlled by microprocessor.**
- **Efficiency > 90%.**
- Insensitive charge parameters related to input line voltage variations
- Visualization on a lit display of the charging current, of the battery voltage, of the charging time, of the charge supplied in Ah and of the energy absorbed in KWh.
- Possibility to change the charging curve by means of dipswitches, choosing from 16 standard pre-programmed curves for lead-acid, Gel and AGM batteries. Any other curve available on request for all type of batteries (Li-Ion and Li-Po included).
- dV/dt adaptive charging profile available under request for Wet lead-acid traction batteries.
- Possibility to change the battery voltage and the charging current by means of dipswitches.
- Charging process starting in the "soft start" mode and automatic reset upon connection of a new battery.
- Alphanumeric signals of possible anomalies.
- Output ripple at maximum load lower than 100mV.
- Compensation of the voltage drop on the connecting cables to the battery.
- Charge cycle begins with batteries as low as 2V.
- Protection against polarity inversions, short circuits, over-voltages or anomalies.
- Thermal protection against overheating.
- Equipped with NC (normally closed) relay for safety interlock connections (available only for on-board installation).
- Operating temperature: $-10^{\circ}\text{C} \div +45^{\circ}\text{C}$ ($14^{\circ}\text{F} \div 113^{\circ}\text{F}$).
- Maximum relative humidity: 90%.
- International Protection Rating IP30 with forced ventilation.
- Self-extinguishing case made of UL94-V0 ABS.
- Remote 3-LED (red, yellow and green) of recharge (optional) with
 - 3-LED board (code: SKLED)
 - 3-LED 18mm diameter round remote indicator (code: LBF318EZ)
 - 3-LED 22x30mm squared remote indicator (code: LBF3QEZ)
- Available under request the information relevant to the last 30 charging cycles (the duration of the charging cycle, the Ah's delivered by the battery, the voltage at the end of the charge and the possible error messages) can be downloaded in an excel file through a cable (code: SPEDATACABLEHF) and a specific software available.

Caratteristiche Tecniche:

- **Sistema ad alta frequenza** con tecnologia avanzata.
- **Processo di carica interamente controllato da microprocessore.**
- **Rendimento > 90%.**
- Parametri di carica insensibili alla variazione della tensione di rete
- Visualizzazione su display luminoso della corrente di carica, della tensione di batteria, del tempo di carica, della carica erogata in Ah, e dell'energia elettrica assorbita in KWh.
- Possibilità di cambiare la curva di carica mediante dipswitch, potendo scegliere tra 16 curve standard preprogrammate valide per Pb-acido, GEL e AGM, più qualunque altra curva opzionale a richiesta incluse le curve per batterie agli Ioni di Litio (Li-Ion) ed ai Polimeri di Litio (Li-Po).
- Curva di carica dV/dt per batteria al Pb-acido da trazione disponibile a richiesta.
- Possibilità di cambiare tensione di batteria e corrente di carica mediante dipswitch.
- Inizio del processo di carica in modalità "soft start", e reset automatico all'inserimento di una nuova batteria.
- Segnalazione alfanumerica di eventuali anomalie.
- Ripple di uscita a massimo carico inferiore a 100mV.
- Compensazione della caduta di tensione sui cavi di collegamento alla batteria.
- Inizio del ciclo di carica anche con batterie a 2V.
- Protezione contro le inversioni di polarità, cortocircuiti, sovratensioni o anomalie.
- Protezione termica contro sovra temperatura.
- Contatto ausiliario NC (normalmente chiuso) di presenza rete in ingresso (disponibile nel caso di montaggio on-board come dispositivo di sicurezza).
- Temperatura ambiente di funzionamento: $-10^{\circ}\text{C} \div +45^{\circ}\text{C}$ ($14^{\circ}\text{F} \div 113^{\circ}\text{F}$).
- Massima umidità relativa: 90%.
- Contenitore in ABS autoestinguente UL94-V0.
- Grado di protezione IP30 con ventilazione forzata.
- Visualizzazione remota dello stato di ricarica della batteria (optional) e di eventuali anomalie mediante un dispositivo a 3 LED (rosso, giallo e verde) disponibile come optional in 3 formati differenti
 - scheda a 3 LED (codice: SKLED)
 - indicatore rotondo a 3 LED di 18mm di diametro (codice: LBF318EZ)
 - indicatore rettangolare 22x30mm a 3 LED (codice: LBF3QEZ)
- A richiesta possibilità di scaricare le informazioni relative agli ultimi 30 cicli di carica (durata del ciclo di carica, Ah forniti alla batteria, tensione di fine carica ed eventuali messaggi di errore) in formato Excel attraverso un cavo (codice SPEDATACABLEHF) ed un software dedicato disponibile.

ON-BOARD or STAND-ALONE use
utilizzo a BORDO MACCHINA o come carica
batterie ESTERNO alla MACCHINA

Lightweight / Leggero

Compact / Compatto

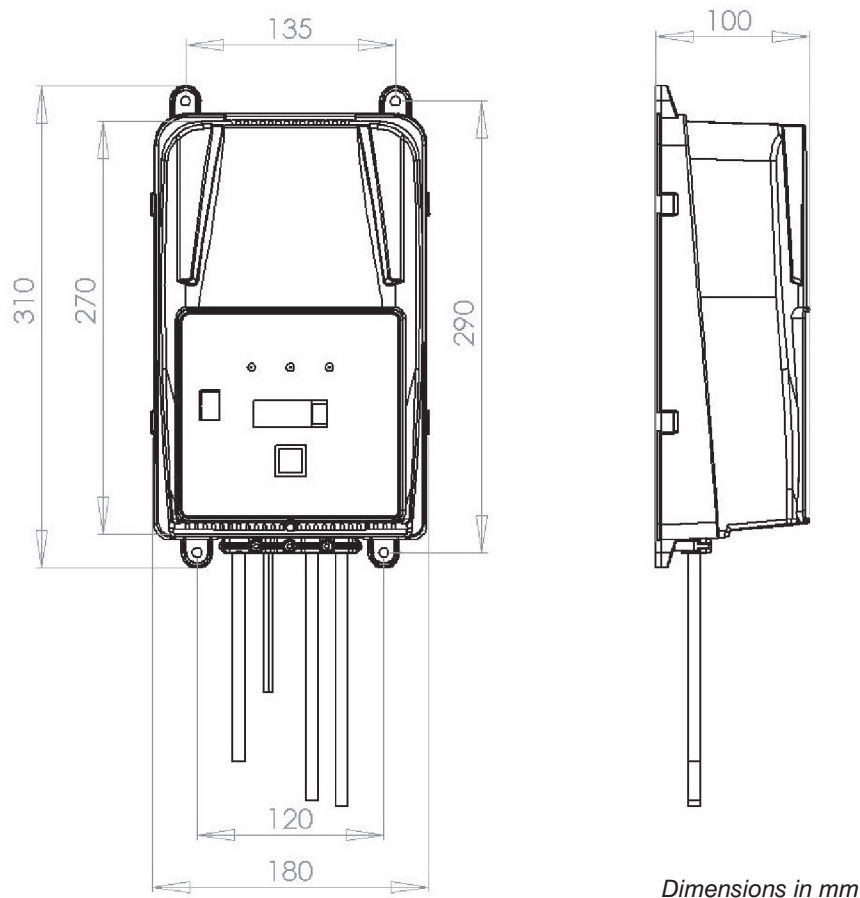
Customizable / Personalizzabile

**S.P.E. ELETTRONICA
INDUSTRIALE**

40014 CREVALCORE (Bologna) · Italy
Via di Mezzo Ponente, 383
Tel. +39/051/98.21.58 · Fax +39/051/98.17.93
E-mail: speelet@tin.it · Web: www.spechargers.com

UL
US
E249016

HIGH FREQUENCY BATTERY CHARGERS CARICABATTERIA AD ALTA FREQUENZA



Dimensions: 180x310x100 mm (7.08x12.02x3.93 in.) LxWxH
Weight: 2.2 Kg (4.85 lbs)
Protection: IP30

MODEL	BATTERY VOLTAGE	CHARGING CURRENT	BATTERY RANGE (5Hr Rate)		BATTERY RANGE (20Hr Rate)
			8-9 hours charging time	10-12 hours charging time	10-12 hours charging time
CBHF2 12-15	12V	15A	80 ÷ 110	100 ÷ 150	130 ÷ 185
CBHF2 12-20	12V	20A	95 ÷ 120	120 ÷ 195	150 ÷ 240
CBHF2 12-25	12V	25A	120 ÷ 160	180 ÷ 258	220 ÷ 315
CBHF2 12-30	12V	30A	145 ÷ 180	200 ÷ 280	245 ÷ 350
CBHF2 24-15	24V	15A	80 ÷ 110	100 ÷ 150	130 ÷ 185
CBHF2 24-20	24V	20A	95 ÷ 120	120 ÷ 195	150 ÷ 240
CBHF2 24-25	24V	25A	120 ÷ 160	180 ÷ 258	220 ÷ 315
CBHF2 24-30	24V	30A	145 ÷ 180	200 ÷ 280	245 ÷ 350
CBHF2 36-15	36V	15A	80 ÷ 110	100 ÷ 150	130 ÷ 185
CBHF2 36-20	36V	20A	95 ÷ 120	120 ÷ 195	150 ÷ 240
CBHF2 36-25	36V	25A	120 ÷ 160	180 ÷ 258	220 ÷ 315
CBHF2 48-15	48V	15A	80 ÷ 110	100 ÷ 150	130 ÷ 185
CBHF2 48-20	48V	20A	95 ÷ 120	120 ÷ 195	150 ÷ 240
XP VERSION = EXTRA POWER					
CBHF2-XP 12-35	12V	35A	180 ÷ 220	250 ÷ 320	305 ÷ 390
CBHF2-XP 12-40	12V	40A	220 ÷ 260	295 ÷ 360	360 ÷ 440
CBHF2-XP 24-35	24V	35A	180 ÷ 220	250 ÷ 320	305 ÷ 390
CBHF2-XP 24-40	24V	40A	220 ÷ 260	295 ÷ 360	360 ÷ 440
CBHF2-XP 36-30	36V	30A	145 ÷ 180	200 ÷ 280	245 ÷ 350
CBHF2-XP 48-22	48V	22A	105 ÷ 140	150 ÷ 220	165 ÷ 265

Input voltage: 230Vac +/-15% 50-60Hz (Europe/UK version)
115Vac +/- 15% 50-60Hz (USA and Canada version)
100Vac +/- 15% 50-60Hz (Japan version)