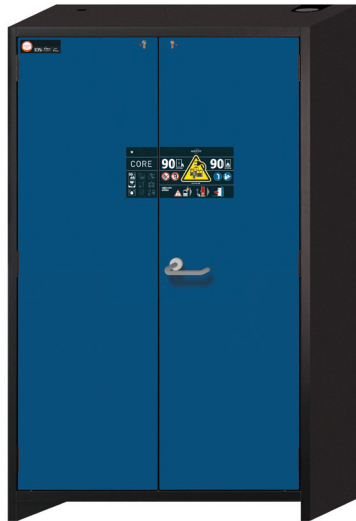


N° de ID. 41426-047
Modelo IO90.195.120.CS.WDC



Armario de seguridad para baterías de iones de litio ION-CORE-90
Modelo IO90.195.120.CS.WDC, color del cuerpo gris antracita (RAL 7016), con puertas batientes en azul genciana (RAL 5010)

Funcionamiento / construcción:

- **Construcción sólida y duradera:** Cuerpo exterior fabricado en chapa de acero de alta calidad, resistente a los arañazos y superficie recubierta en polvo
- **Almacenamiento y recuperación cómodos:** abra dos puertas del armario simultáneamente con una sola mano.
- Equipado de fábrica con un contacto libre de potencial para la altamente recomendable transmisión de las alarmas. Opcionalmente disponible con módulo para señalización remota.
- **Ningún uso no autorizado:** Puertas con cerradura de cilindro de perfil con indicador del estado de cierre rojo/verde (adaptable a llave maestra). Bloqueo permanente de las puertas mediante cierre automático de 2 puntos.
- **Zócalo de transporte integrado:** el armario puede ser evacuado y trasladado a un lugar seguro al aire libre.
- **Fácil instalación:** Pies ajustables para salvar las irregularidades del suelo
- Detector de humos para la detección de incendios y el envío de la alarma al sistema de domótica.
- Abertura de alivio de presión en la sección del cabezal
- **Protección completa:** protección contra incendios de 90 minutos del exterior al interior (tipo 90 / tipo probado de acuerdo con EN 14470-1) y resistencia al fuego de más de 90 minutos para incendios del interior al exterior.

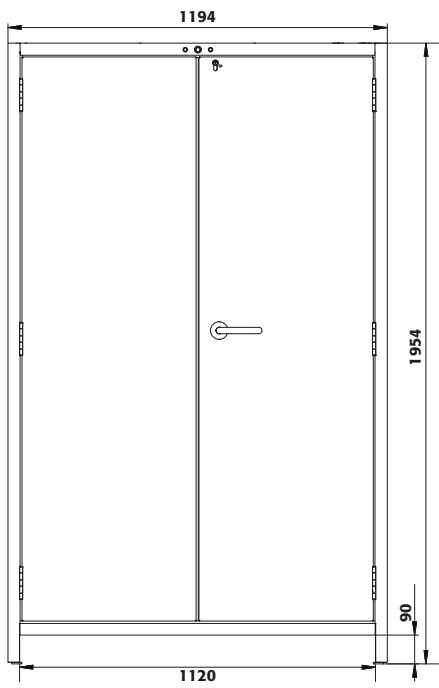
| Dimensiones | |
|-----------------------|---------|
| Anchura (externa) | 1193 mm |
| Profundidad (externa) | 615 mm |
| Altura (externa) | 1953 mm |
| Anchura (interna) | 1050 mm |
| Profundidad (interna) | 522 mm |
| Altura (interior) | 1647 mm |

| Pesos / Cargas | |
|-------------------------------------|-----------------------|
| Opcionalmente con ventana de vidrio | 424 kg |
| Carga distribuida | 531 kg/m ² |
| Carga máxima | 600 kg |

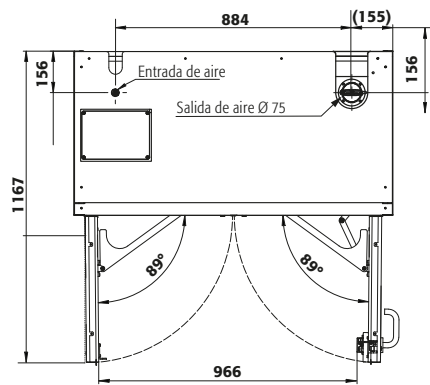
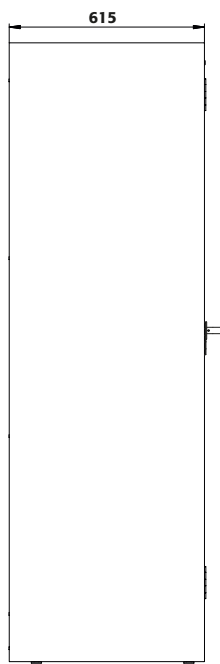
| Colores disponibles / Tipo de superficie | |
|--|----------------|
| Código de color del cuerpo | RAL 7016 |
| Color del cuerpo | gris antracita |
| Superficie del cuerpo | estructura |
| Código de color de la puerta / del cajón | RAL 5010 |
| Color de la puerta / del cajón | azul genciana |
| Superficie de la puerta / del cajón | estructura |

| Información general | |
|--|----------|
| Número de puertas | 2 |
| Ángulo de apertura de la puerta | 89,50° |
| Profundidad con las puertas abiertas | 1167 mm |
| Ancho de entrada del zócalo de transporte | 1120 mm |
| Altura de entrada del zócalo de transporte | 90 mm |
| Número de aduana | 94032080 |

Vista frontal



Vista lateral



Para obtener más información, visite www.asecos.es