

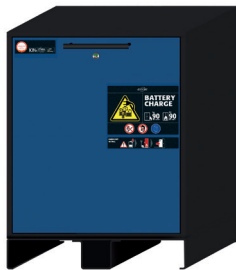


Armario de carga BATTERY CHARGE ION-CHARGE-90
Modelo IO90.078.059.057.U9.S, color del cuerpo gris
antracita (RAL 7016), con cajón extraíble en azul
genciana (RAL 5010)

Almacenamiento activo y pasivo seguro de baterías de
iones de litio

Funcionamiento / construcción:

- **Cómodo:** El cajón se queda abierto en cualquier posición, acceso a todos los recipientes – interior del cajón completamente visible desde arriba
- **Seguro:** Cajón de serie con cable de conexión a tierra que incluye abrazadera, cubeto de retención estanco, cajón con cierre automático en caso de incendio
- **Ningún uso no autorizado:** Cajón con cerradura de cilindro e indicador del estado de cierre (rojo/verde)
- **Transporte sencillo:** Zócalo de transporte integrado
- **Protección completa:** protección contra incendios de 90 minutos del exterior al interior (tipo 90 / tipo probado de acuerdo con EN 14470-1) y resistencia al fuego de más de 90 minutos para incendios del interior al exterior.



Dimensiones

Anchura (externa)	593,00 mm
Profundidad (externa)	574,00 mm
Altura (externa)	780,00 mm
Anchura (interna)	470,00 mm
Profundidad (interna)	452,00 mm
Altura (interior)	582,00 mm

Las dimensiones interiores útiles pueden diferir dependiendo del interior.

Pesos / Cargas

Peso del armario vacío	130 kg
Carga distribuida	461,00 kg/m ²
Carga máxima	300 kg

Ventilación

Frecuencia	50/60 Hz
Tensión nominal	230 V

Potencia total de las regletas de enchufes

Fusible monofásico	16 A
Potencia monofásico	3,68 kW

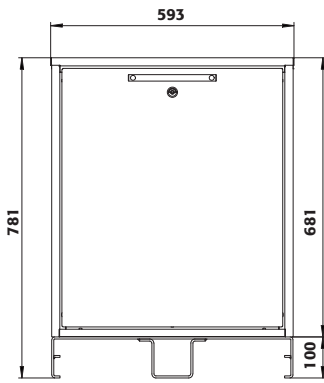
Colores disponibles / Tipo de superficie

Código de color del cuerpo	RAL 7016
Color del cuerpo	gris antracita
Superficie del cuerpo	estructura
Código de color de la puerta / del cajón	RAL 5010
Color de la puerta / del cajón	azul genciana
Superficie de la puerta / del cajón	estructura

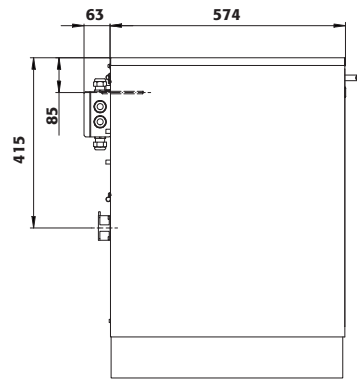
Información general

Número de cajones	1
Ancho de entrada del zócalo de transporte	548 mm
Altura de entrada del zócalo de transporte	95 mm
Número de aduana	94032080

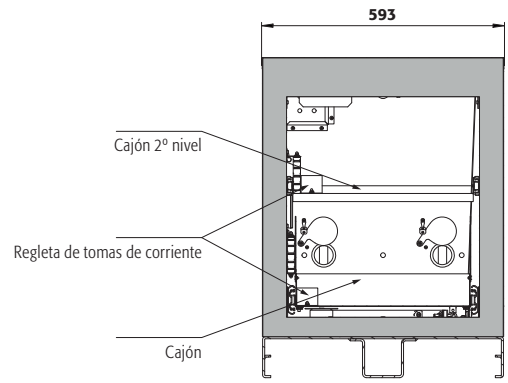
Vista frontal



Vista lateral



Vista en sección



Vista desde arriba

