

Serie UP

UP1.3-6

USO GENERAL AGM



Características Principales

- Máxima calidad y fiabilidad**

Exhaustivos procesos de control, desde la materia prima a la entrega del producto al cliente final, dentro de los estándares internacionales de calidad implementados en la compañía.

- Válvulas de regulación de gases**

Diseñadas para una mejor recombinación de los gases con la mínima pérdida de hidrógeno, ayudan a la regulación interna de la presión, incrementando el rendimiento y la seguridad.

Especificaciones Técnicas

Voltaje Nominal (V)	6
Capacidad Nominal (20 Hr)	1.3 Ah
Dimensiones	Longitud: 97 ± 1mm (3.82 pulgadas)
	Anchura: 24 ± 1mm (0.94 pulgadas)
	Altura: 51.5 ± 1mm (2.03 pulgadas)
	Altura Total (+ terminal): 57.5 ± 1mm (2.26 pulgadas)
Peso Aproximado	0.29 Kg (0.64 libras)
Terminal	T1
Material del Contenedor	ABS
Capacidad Clasificada	1.30 Ah / 0.060 A (20hr, 1.80V/celda, 25°C/77°F)
	1.12 Ah / 0.112 A (10hr, 1.80V/celda, 25°C/77°F)
	1.02 Ah / 0.204 A (5hr, 1.75V/celda, 25°C/77°F)
	0.918 Ah / 0.306 A (3hr, 1.75V/celda, 25°C/77°F)
	0.754 Ah / 0.754 A (1hr, 1.60V/celda, 25°C/77°F)
Corriente Máxima de Descarga	18 A (5s)
Resistencia Interna	Aprox. 65 mΩ
Rango de Temperatura de Funcionamiento	Descarga: -15 ~ 50°C (5 ~ 122°F)
	Carga: 0 ~ 40°C (32 ~ 104°F)
	Almacenamiento: -15 ~ 40°C (5 ~ 104°F)
Rango de Temperatura Nominal de Funcionamiento	25 ± 3°C (77 ± 5°F)
Uso del Ciclo	Corriente de Carga Inicial inferior a 0.36 A de voltaje. 7.2~7.5V a 25°C (77°F) Temp. Coeficiente -15mV/°C
Uso en Espera	Sin límite en el Voltaje de Corriente de Carga Inicial. 6.75~6.9V a 25°C (77°F) Temp. Coeficiente -10mV/°C
Capacidad Afectada por Temperatura	40°C (104°F) 103%
	25°C (77°F) 100%
	0°C (32°F) 86%
Autodescarga	Las baterías pueden almacenarse hasta 6 meses a 25°C (77°F) y luego se requiere una carga de refresco.



ACREDITADO POR ENAC

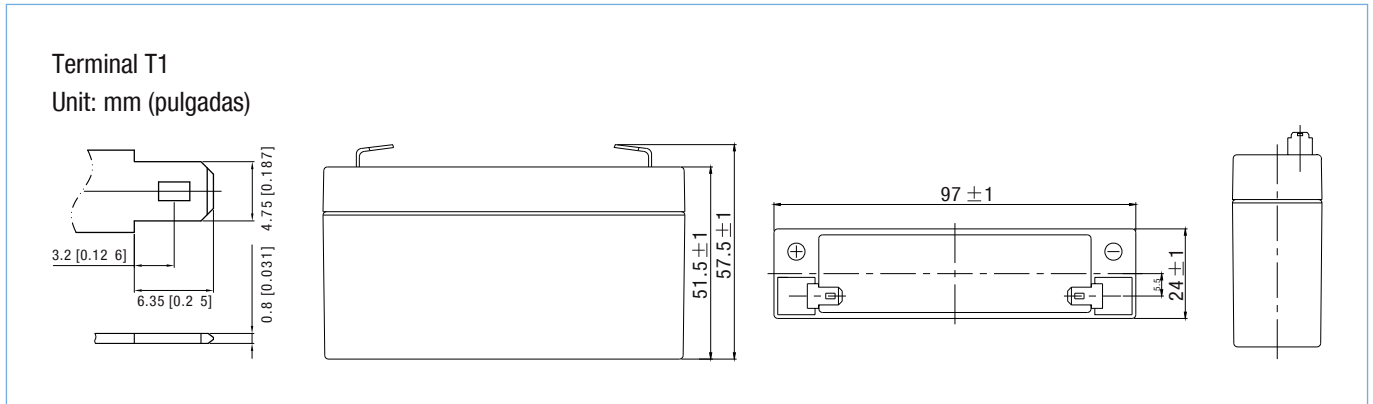


ACREDITADO POR ENAC



Intertek ETL SEMKO

Dimensiones de la Batería



Tablas de Descarga de la Batería

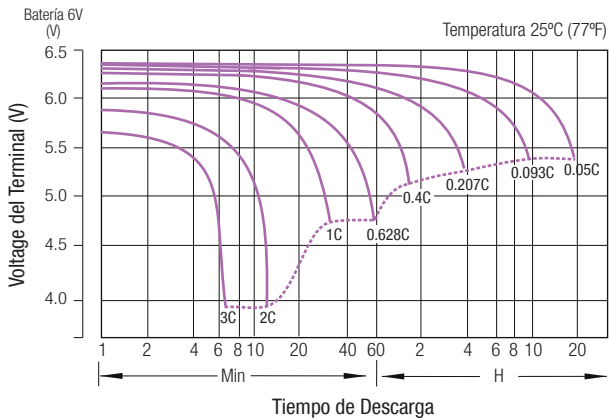
Descarga de Corriente Constante (Amperios) a 25°C (77°F)

F.V/Tiempo	5min	10min	15min	20min	30min	45min	1h	2h	3h	4h	5h	6h	8h	10h	20h
1.85V/celda	2.29	1.75	1.45	1.26	0.97	0.716	0.603	0.357	0.279	0.227	0.185	0.161	0.130	0.108	0.0594
1.80V/celda	3.07	2.24	1.76	1.49	1.15	0.833	0.676	0.390	0.300	0.242	0.199	0.172	0.137	0.112	0.0600
1.75V/celda	3.46	2.46	1.92	1.60	1.19	0.864	0.707	0.404	0.306	0.248	0.204	0.177	0.140	0.115	0.0606
1.70V/celda	3.81	2.69	2.05	1.68	1.24	0.899	0.729	0.414	0.315	0.254	0.209	0.181	0.142	0.117	0.0617
1.65V/celda	4.20	2.90	2.18	1.78	1.31	0.921	0.746	0.420	0.328	0.263	0.215	0.185	0.144	0.119	0.0625
1.60V/celda	4.63	3.15	2.33	1.90	1.38	0.960	0.754	0.438	0.338	0.271	0.222	0.189	0.145	0.121	0.0629

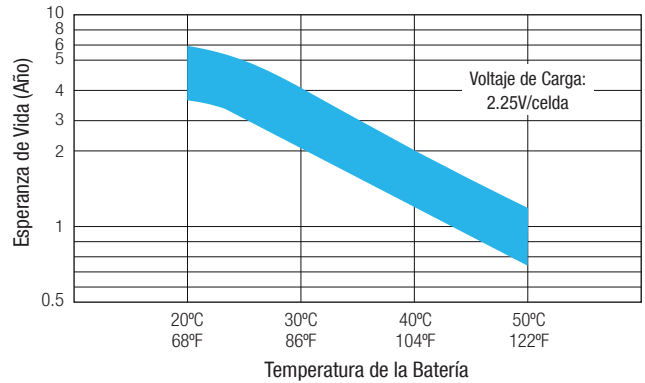
Descarga de Potencia Constante (Vatios) a 25°C (77°F)

F.V/Tiempo	5min	10min	15min	20min	30min	45min	1h	2h	3h	4h	5h	6h	8h	10h	20h
1.85V/celda	4.18	3.24	2.71	2.37	1.85	1.38	1.16	0.693	0.544	0.444	0.363	0.316	0.256	0.214	0.118
1.80V/celda	5.55	4.09	3.23	2.76	2.15	1.59	1.30	0.751	0.582	0.471	0.388	0.337	0.271	0.221	0.119
1.75V/celda	6.12	4.43	3.49	2.94	2.22	1.63	1.35	0.776	0.591	0.480	0.397	0.346	0.275	0.226	0.120
1.70V/celda	6.56	4.71	3.67	3.07	2.29	1.69	1.39	0.794	0.606	0.492	0.406	0.352	0.278	0.231	0.122
1.65V/celda	7.13	5.04	3.87	3.23	2.40	1.72	1.41	0.801	0.629	0.507	0.416	0.359	0.282	0.235	0.123
1.60V/celda	7.68	5.35	4.08	3.41	2.52	1.78	1.42	0.831	0.645	0.521	0.428	0.365	0.284	0.237	0.124

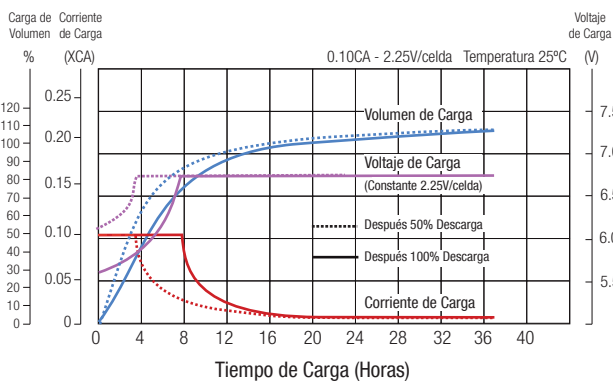
Características de la Descarga



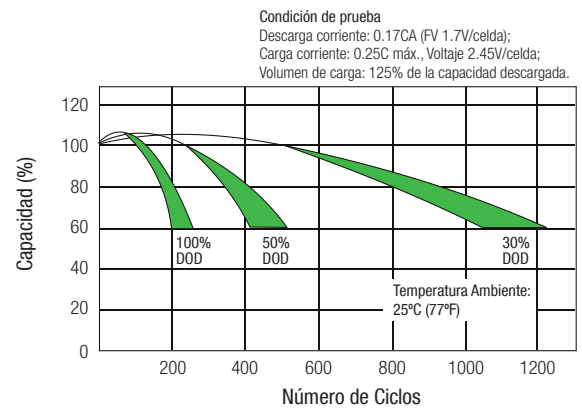
Efecto de la Temperatura sobre la Vida Útil Flotante a Largo Plazo



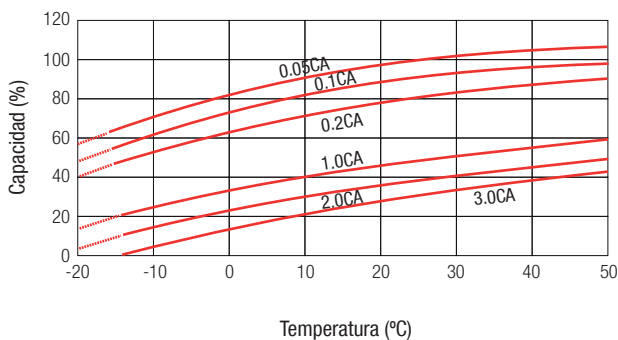
Características de Carga Flotante



Ciclo de Vida en relación con la Profundidad de Descarga



Efectos de la Temperatura en relación con la Capacidad de la Batería



Características de Autodescarga

