

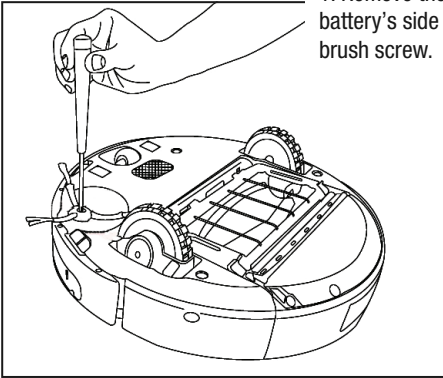


## BATTERY FOR iRobot Roomba

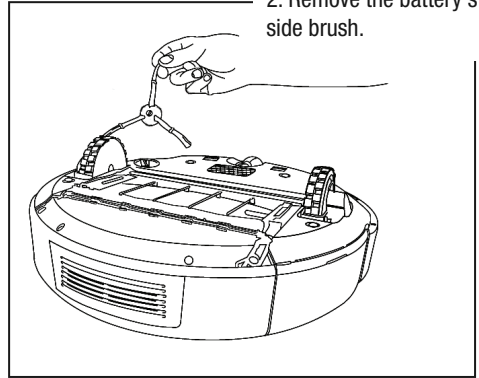
- Check battery polarity and install correctly.
- Charge before use.
- Charge and discharge 3 times before use for optimum performance.
- Use only the charger compatible with the technology of the battery.
- Do not short-circuit, do not incinerate, do not open, do not drop.
- Store the battery in a cool, dry area.
- Contact with metal objects may cause the battery to short-circuit.

FOLLOW THESE INSTRUCTIONS TO REMOVE AND REINSTALL THE BATTERY:

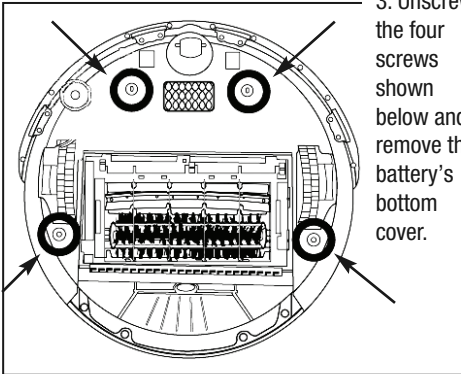
1. Remove the battery's side brush screw.



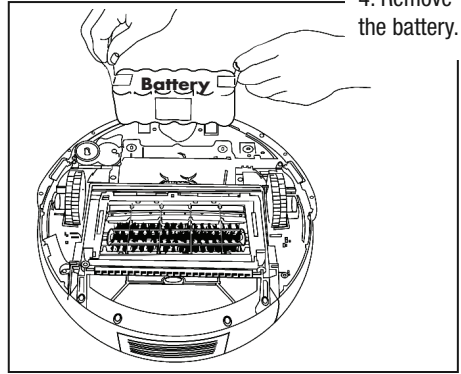
2. Remove the battery's side brush.



3. Unscrew the four screws shown below and remove the battery's bottom cover.



4. Remove the battery.



5. Reinstall the battery with the iRobot logo facing up.
6. Replace the battery's bottom cover and the four screws.
7. Replace the battery's side brush and the side brush screw.

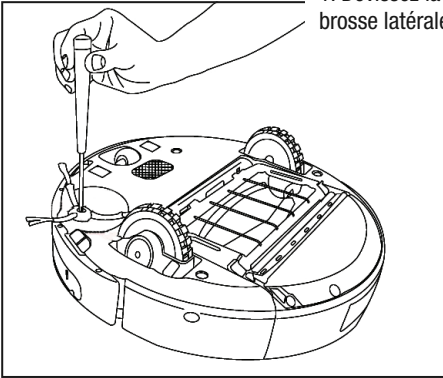


**BATTERY FOR iRobot Roomba**

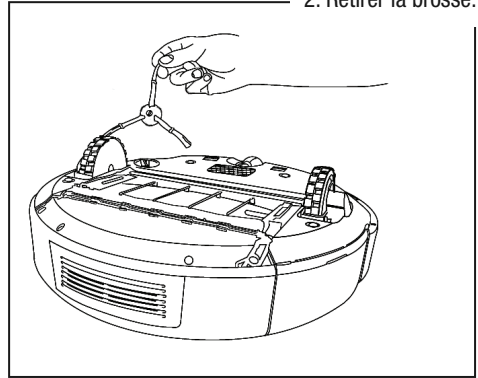
- Installer correctement la batterie en respectant la polarité
- Recharger avant utilisation.
- Faire 3 cycles complets de charge/décharge pour une utilisation optimum de la batterie.
- N'utiliser pour recharger la batterie qu'un chargeur compatible avec la technologie de celle-ci.
- Ne pas incinérer, ne pas court-circuiter, ne pas démonter, ne pas faire tomber.
- Stocker dans un endroit frais et sec.
- Le contact avec tout objet en métal pourrait entraîner le court-circuit de la batterie.

VEUILLEZ SUIVRE LES INSTRUCTIONS SUIVANTES POUR REMPLACER LA BATTERIE DE VOTRE iRobot :

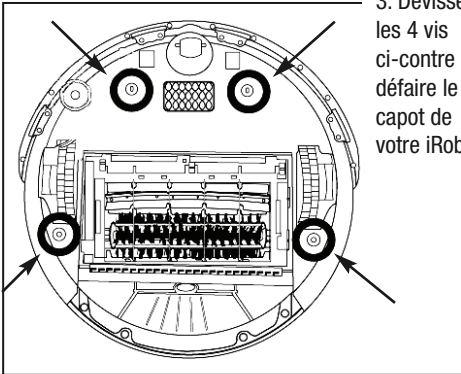
1. Dévissez la brosse latérale.



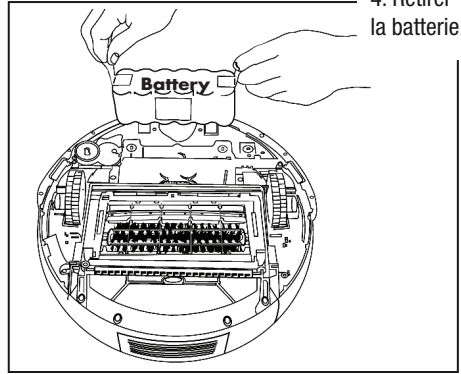
2. Retirer la brosse.



3. Dévissez les 4 vis ci-contre et défaire le capot de votre iRobot.



4. Retirer la batterie.



5. Réinstaller la batterie de remplacement avec l'étiquette nx vers le haut.
6. Remettre le capot de votre iRobot et revisser les 4 vis.
7. Revisser la brosse latérale.

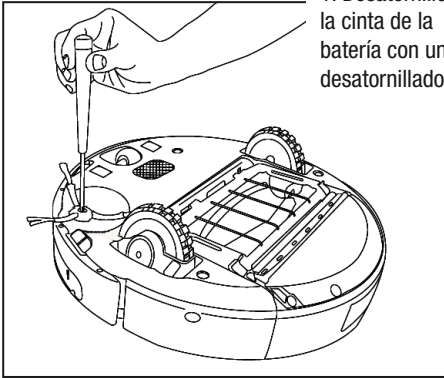




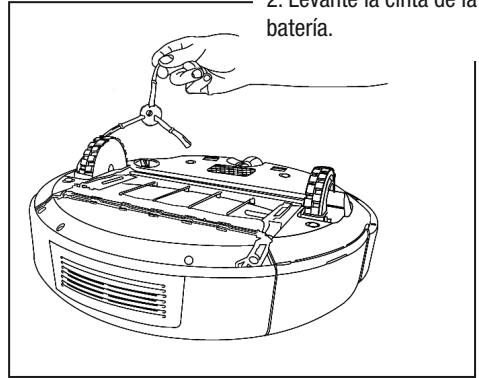
## BATTERY FOR iRobot Roomba

- Instalar correctamente la batería respetando la polaridad
- Recargar antes de utilizarla
- Realizar 3 ciclos completos de carga/descarga para una utilización óptima de la batería
- Utilizar un cargador compatible con esta tecnología para cargar la batería
- No arrojar al fuego, no provocar corto circuitos, no desmontar, no tirar al suelo
- Almacenar en un sitio fresco y seco
- El contacto con cualquier objeto en metal podría provocar un corto circuito en la batería

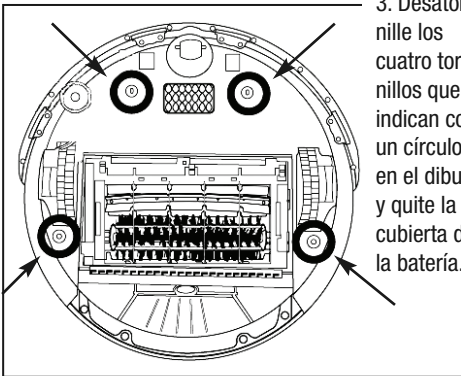
SIGA ESTAS INDICACIONES PARA QUITAR Y REINSTALAR LA BATERÍA :



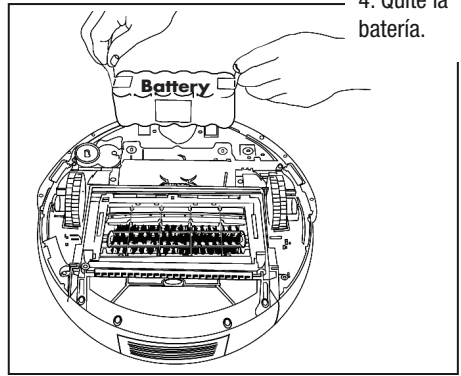
1. Desatornille la cinta de la batería con un desatornillador.



2. Levante la cinta de la batería.



3. Desatornille los cuatro tornillos que se indican con un círculo en el dibujo y quite la cubierta de la batería.



4. Quite la batería.

5. Reinstale la batería de modo que el logotipo de iRobot quede en la parte superior.
6. Atornille los cuatro tornillos de la cubierta de la batería.
7. Atornille la cinta de la batería.

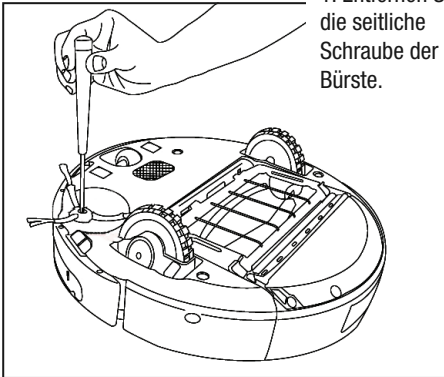




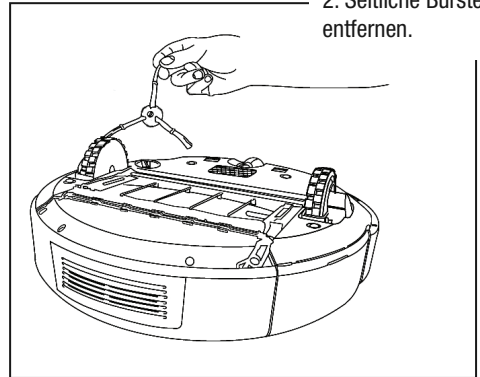
## BATTERY FOR iRobot Roomba

- Akku korrekt einsetzen (auf richtige Polung achten).
- Vor Gebrauch aufladen.
- 3 Mal Be- und Entladen, um die bestmögliche Leistung zu erhalten.
- Auf die richtige Technologie achten (Kompatibilität von Akku und Ladegerät).
- Nicht verbrennen, nicht kurzschließen, demontieren oder fallen lassen.
- In trockener und kühler Umgebung einlagern.
- Der Kontakt mit Metall kann zu Kurzschlüssen führen.

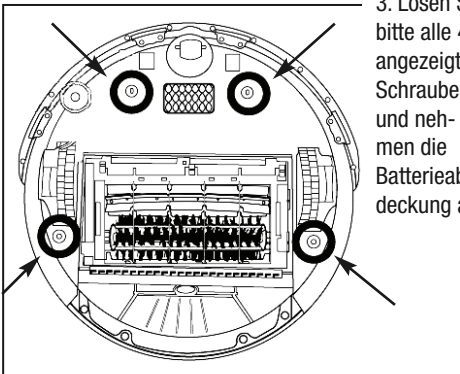
BITTE BEACHTEN SIE DIESE HINWEISE ZUM AUS- UND EINBAU DER BATTERIE:



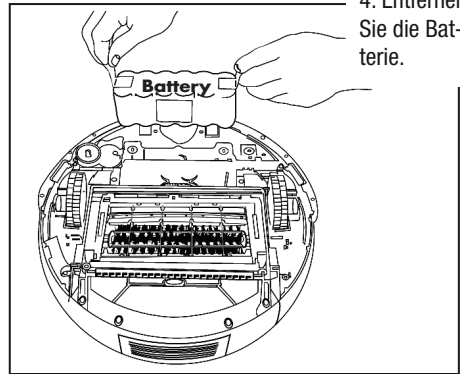
1. Entfernen Sie die seitliche Schraube der Bürste.



2. Seitliche Bürste entfernen.



3. Lösen Sie bitte alle 4 angezeigten Schrauben und nehmen die Batterieabdeckung ab.



4. Entfernen Sie die Batterie.

5. Legen Sie die Batterie in den iRobot mit der Schrift nach oben.
6. Setzen Sie die Abdeckplatte wieder auf die Batterie und befestigen alle 4 Schrauben.
7. Seitliche Bürste sowie die Schraube wieder festmachen.

